

93592 400 W 230 V

Lámparas halógenas de medio/alto voltaje, un casquillo



Áreas de aplicación

- Trabajos profesionales de cine y TV

Características del producto

- Funcionamiento en la tensión de red: 120 V | 230 V | 240 V
- Temperatura del color: 2.900 K | 3.000 K (con vida útil más larga)
- Temperatura del color: 3.200 K (para trabajos profesionales de cine y TV)
- Temperatura del color: 3.400 K (para una máxima eficacia lumínica)



Hoja de datos de producto

Datos técnicos

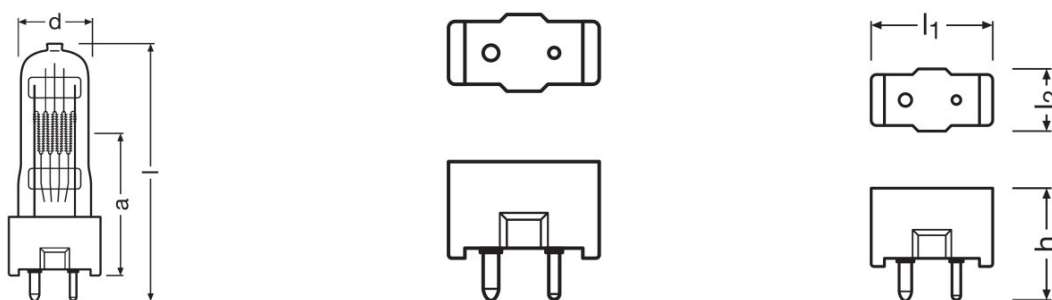
Datos eléctricos

Potencia nominal	400,00 W
Tensión nominal	230 V

Datos Fotométricos

Temperatura de color	3200 K
----------------------	--------

Dimensiones y peso



Diámetro	20,0 mm
Largo	77,0 mm
Campo iluminado	10,7*12,2 mm ²
Diámetro del filamento	12,2 mm

Duración de vida

Duración	75 h
----------	------

Datos adicionales del producto

Casquillo (denominación estándar)	GY9,5
Pie de pág. usado solo para el producto	A petición

Capacidades

Posición de quemado	s 90
---------------------	------

Certificados & Normas

EEL - Etiqueta energética	C
---------------------------	---

Categorías específicas del país

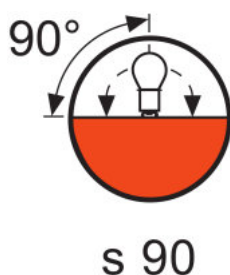
Hoja de datos de producto

Código ANSI	Other
Referencia para pedido	93592 400W 230V

Información del país

Código del producto	Código METEL	SEG-No.	STK-Number	UK Org
4050300481531	OSRH93592	-	-	-

Hoja de datos de producto



Logistical Data

Código del producto	Descripción del producto	Unidad de embalaje (Piezas/unidad)	Dimensiones (largo x ancho x alto)	Volúmen	Peso bruto
4050300481531	93592 400 W 230 V	Estuche de cartón 1	90 mm x 33 mm x 35 mm	0.10 dm ³	31.00 g
4050300481548	93592 400 W 230 V	Embalaje de envío 24	211 mm x 112 mm x 145 mm	3.43 dm ³	848.00 g

El código del producto mencionado describe la unidad más pequeña de la cantidad que se puede pedir. Una unidad de envío puede contener uno o más productos individuales. Al cursar un pedido, introduzca la cantidad de la unidad de envío o su múltiple.

Referencias / links

Para más información acerca de la tecnología de pinzado, consulte el siguiente folleto:

“A whole lotta shakin’ goin’ on!” Nuevas lámparas halógenas con tecnología de pinzado de cuarzo. (122 W 100 DE 08/05)

Aviso

Sujeto a cambios sin aviso. Excepto errores y omisiones. Asegúrese de utilizar la emisión más reciente.