



# InfraRed Industrial Heat Incandescent

R125 IR 375W E27 230-250V CL 1CT

Las lámparas reflectoras incandescentes de infrarrojos Philips se han diseñado para funcionar en los ambientes más duros, como granjas, baños o cocinas y sus entornos más cercanos. Tienen una estructura reforzada gracias al uso de vidrio endurecido. Su forma compacta y su tapa base universal permiten su uso con cualquier equipo adecuado. El uso de lámparas de calor es un método muy bueno de generar calor. Las lámparas de infrarrojos Philips proporcionan un valor directo y sin corriente a animales, personas y alimentos. Esas ventajas han hecho que granjeros, consumidores y cocineros de todo el mundo elijan las lámparas de infrarrojos Philips porque son las lámparas más robustas y eficientes disponibles para esas aplicaciones.

## Datos del producto

### • Características Generales

Base/Casquillo	E27
Forma de la lámpara	R125 [R 125mm]
Material de la Lámpara	Vidrio duro
Acabado de la Lámpara	Clara
Posición de Funcionamiento	any [Cualquiera o Universal (U)]
Aplicación Principal	Infrared Industrial
Nominal Lifetime	5000 hr
Vida útil nominal (h)	5000 hr

### • Características Eléctricas

Pot. de la Lámpara Estimada	375 W
Tensión de Red Regulable	230-250 V Sí

### • Requerimientos de Diseño Luminaria

Temperatura en el Pinch	275 (max) C
Temperatura de la Lámpara	500 (max) C

### • Características de Dimensiones

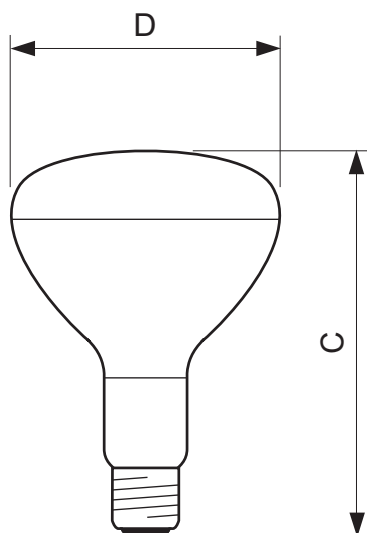
Longitud Total C	183 (max) mm
Diámetro D	125 mm

### • Datos Producto

Código de pedido	126597 25
Código de producto	871150012659725
Nombre de Producto	R125 IR 375W E27 230-250V CL 1CT
Nombre de pedido del producto	R125 IR 375W E27 230-250V CL 1CT/10
Piezas por caja	1
Configuración de embalaje	10
Cajas por caja exterior	10
Código de barras del producto	8711500126597
Código de barras de la caja exterior	8711500141118
Código logístico - 12NC	923223543807
Peso neto por pieza	137.100 gr

**PHILIPS**

## Plano de dimensiones



### R125 IR 375W E27 230-250V CL 1CT

Product	C (Min)	C (Norm)	C (Max)	D (Min)	D (Norm)	D (Max)
R125 IR 375W E27 230-250V CL	-	-	183	-	125	-



Casquillo



© 2014 Koninklijke Philips N.V. (Royal Philips)  
Todos los derechos reservados.

Las especificaciones están sujetas a cambios sin previo aviso. Las marcas registradas son propiedad de Koninklijke Philips N.V. (Royal Philips) o de sus respectivos propietarios.

[www.philips.com/lighting](http://www.philips.com/lighting)

2014, Diciembre 11  
Datos sujetos a cambios