



MASTER CosmoWhite CPO-TW & CPO-TW Xtra

MASTER CosmoWhite CPO-TW 140W/840 PGZ12 1CT

La nueva generación de lámparas de halogenuros metálicas usada en exteriores ofrece una eficiente y agradable luz blanca

Datos del producto

• Características Generales

Base/Casquillo	PGZ12
Forma de la lámpara	T19 [T 19mm]
Acabado de la Lámpara	Clara
Posición de Funcionamiento	any [Cualquiera o Universal (U)]
Life to 5% failures, horiz.	11000 hr
Life to 10% failures, horiz.	12000 hr
Life to 20% failures, horiz.	13000 hr
Life to 50% failures, horiz.	15000 hr
LSF EL 2kh Rated, 12h cyc. hor	99 %
LSF EL 4kh Rated, 12h cyc. hor	99 %
LSF EL 6kh Rated, 12h cyc. hor	99 %
LSF EL 8kh Rated, 12h cyc. hor	98 %
LSF EL 12kh Rated, 12h cyc. hor	90 %
LSF EL 16kh Rated, 12h cyc. hor	30 %

• Características de la Fuente de Luz

Código de Color	840 [CCT of 4000K]
CRI @ ±60% power	71 -
Designación de Color	Blanco
Colour Temp. @ ±60% power	4355 K

Lum. Flux EL25°C, Rat. horiz.	16100 Lm
Luminous Flux @ ±60% power	6720 Lm
Lum Effic Rat EL 25°C horiz.	115 Lm/W
Luminous Efficacy @ ±60% power	80 Lm/W
Color Rendering Index, horiz	77 (min), 80 (nom) Ra8
Color Temperature, horizontal	4000 K
Color Temp. Technical, horiz.	4000 K
LLMF EL 2000h Rated, horiz.	98 %
LLMF EL 4000h Rated, horiz.	95 %
LLMF EL 6000h Rated, horiz.	94 %
LLMF EL 8000h Rated, horiz.	94 %
LLMF EL 12000h Rated, horiz.	90 %
Coordenada Cromática X	385 -
Coordenada Cromática Y	400 -
Chrom. Coord. X @ ±60% power	367 -
Chrom. Coord. Y @ ±60% power	372 -

• Características Eléctricas

Pot. de la Lámpara Estimada	140 W
-----------------------------	-------



asimpleswitch.com

PHILIPS

MASTER CosmoWhite CPO-TW & CPO-TW Xtra

Potencia lámpara EL 25°C, nom	140.0 W
Potencia lámpara EL 25°C, nom	140.0 W
Voltaje de la Lámpara	99 V
Corriente Lámpara con Bal.Elec	1.414 A
Lamp Current EL at ±60% power	928 mA
Tiempo de Arranque	30 (max) s
Tiempo Caldeo para un Flujo90%	4 (max) min
Regulable	Sí
Tiempo de Re-encendido	900 (max) s
Ratio scotopic/ photopic lumens	1.65 -

• Características Medioambientales

Etiqueta Eficiencia Energética	A+
Contenido de mercurio (Hg)	2.0 mg
Energy consumption kWh/1000h	154 kWh

• Características relativas a UV

Factor de Daño (D/fc)	0.21 -
PET (NIOSH)	8 (min) h500lx

• Requerimientos de Diseño Luminaria

Temperatura Base/ Casquillo	300 (max) C
-----------------------------	-------------

Temperatura de la Lámpara	550 (max) C
---------------------------	-------------

• Características de Dimensiones

Longitud Total C	149.8 (max) mm
Diámetro D	19 (nom), 20 (max) mm
Distancia Focal L	66 mm
Longitud de Arco O	22 mm

• Datos Producto

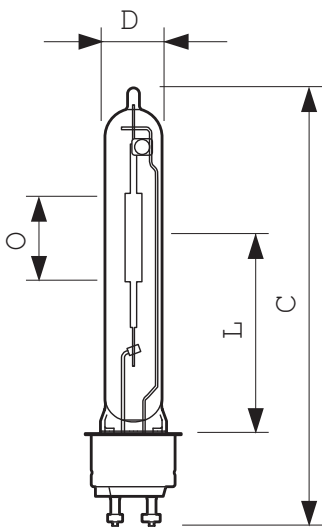
Código de pedido	137917 00
Código de producto	871829113791700
Nombre de Producto	MASTER CosmoWhite CPO-TW 140W/840 PGZ12 1CT
Nombre de pedido del producto	MST CosmoWh CPO-TW 140W/840 PGZ12 1CT
Piezas por caja	1
Configuración de embalaje	12
Cajas por caja exterior	12
Código de barras del producto	8718291137917
Código de barras de la caja exterior	8718291137924
Código logístico - 12NC	928095205127
ILCOS code	MT-140/840-H-PGZ12-20/150
Peso neto por pieza	0.040 kg

Advertencias y seguridad

- Utilizar solamente en luminarias totalmente cerradas, incluso durante pruebas (IEC61167, IEC 62035, IEC60598)
- La luminaria debe ser capaz de contener las piezas de lámpara calientes si la lámpara se rompe

- Utilizar únicamente con equipos de control electrónico
- El equipo de control debe incluir protección de final de ciclo (IEC61167, IEC 62035)

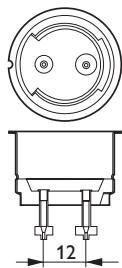
Plano de dimensiones



MASTER CosmoWhite CPO-TW 140W/840 PGZ12 1CT

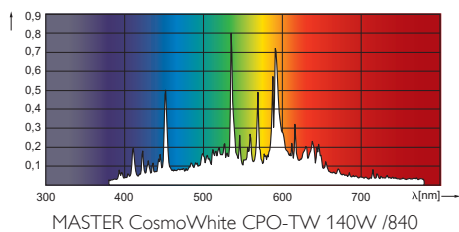
Product	C (Max)	D (Norm)	D (Max)	L (Norm)	O (Norm)
CPO-TW 140W/840 PGZ12	149.8	19	20	66	22

Plano de dimensiones



PGZ12

Datos fotométricos



© 2014 Koninklijke Philips N.V. (Royal Philips)
Todos los derechos reservados.

Las especificaciones están sujetas a cambios sin previo aviso. Las marcas registradas son propiedad de Koninklijke Philips N.V. (Royal Philips) o de sus respectivos propietarios.

www.philips.com/lighting

2014, Septiembre 18
Datos sujetos a cambios