



HF-Regulator Intelligent Touch DALI para TL5/TL-D/PL-L

HF-Ri TD 3 14/24 TL5 E+ 195-240V

Equipos electrónicos de alta frecuencia con arranque por precaldeo y regulación digital. Agrupa potencias por longitudes de lámpara. Reducción del consumo en stand-by (A1 BAT) de 350mW a 250mW. Perfectamente compatible con lámparas TL5 Eco (ahorros de consumo en torno al 7%). Reconocen automáticamente la lámpara utilizada y adoptan la configuración apropiada. Software del balasto óptimo y mejorado con velocidad de comunicación cuatro veces superior, que rebaja las necesidades de puesta en marcha e incrementa la capacidad de tráfico en la línea DALI. Facilita el mantenimiento preventivo. Estos equipos pueden controlarse de dos formas diferentes: • Mediante protocolo DALI asociado a un sistema de control (ActiLume DALI, OccuSwitch DALI). • Mediante un pulsador estándar (pulsación corta para encender/apagar y larga para regular). • Posibilidad de programación vía MultiOne (modo corredor, consumo, nivel de luz en emergencia, nivel y tiempo de funcionamiento, arranque rápido). • Disponible para TL-5, TL-D y TL-5C.

Datos del producto

Operativos y eléctricos		Número de productos en MCB (16 A tipo B) 16 (nom.)	
Line Frequency	50 to 60 Hz		
Frecuencia de entrada	50 a 60 Hz		
Tensión de entrada	195-240 V		
Corriente de pérdida a tierra (máx.)	0,5 mA		
Anchura de corriente de irrupción	0,26 ms		
Pico de corriente de irrupción (máx.)	31 A		
		Cableado	
		Terminales de entrada de tipo de conector	Conector universal WAGO 251 [Apto para el cableado automático (ALF y ADS) y manual]

HF-Regulator Intelligent Touch DALI para TL5/TL-D/PL-L

Terminales de salida de tipo de conector	Conector universal WAGO 251 [Apto para el cableado automático (ALF y ADS) y manual]
---	---

Temperatura

Rango de temperatura ambiente	-25 °C a 50 °C
Vida útil con temperatura (máx.)	75 °C
Temperatura máxima (máx.)	75 °C

Controles y regulación

Interfaz de control	TD
----------------------------	----

Mecánicos y de carcasa

Carcasa	L 360x39x22
----------------	-------------

Aprobación y aplicación

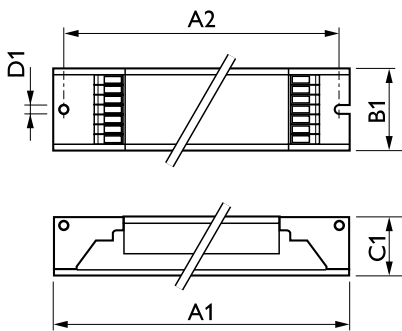
Código de protección de entrada	IP20 [Protección de los dedos]
Índice de eficiencia energética	A1 BAT

Norma de seguridad	IEC 61347-2-3
Estándar medioambiental	ISO 14001
Marcas de conformidad	Certificado CE Certificado ENEC Certificado VDE-EMV

Datos de producto

Full EOC	871829115676500
Nombre de producto del pedido	HF-Ri TD 3 14/24 TL5 E+ 195-240V
Código de pedido	15676500
Cantidad por paquete	1
Numerador SAP - Paquetes por caja exterior	10
Número de material (12NC)	913700679066
Nombre completo del producto	HF-Ri TD 3 14/24 TL5 E+ 195-240V
Embalaje con código EAN/UPC	8718291156772

Plano de dimensiones



Product	D1	C1	A1	A2	B1
HF-Ri TD 3 14/24 TL5 E+ 195-240V	4,2 mm	22,0 mm	360,0 mm	350,0 mm	39,0 mm

