



PAR56

PAR56 300W GX16d 230V SP 1CT

Lámparas reflectoras de 179 mm de diámetro de cristal prensado.

Datos del producto

• Características Generales

Base/Casquillo	GX16d
Forma de la lámpara	PAR56 [PAR 56]
Posición de Funcionamiento	any [Cualquiera o Universal (U)]
Aplicación Principal	-
Gas de Relleno	GAS
Nominal Lifetime	2000 hr
Vida útil nominal (h)	2000 hr
Vida útil nominal (años)	2 an

• Características de la Fuente de Luz

Descripción del Haz	Intensiva
Apertura de Haz	12 D
Apertura Técnica del Haz	12 D
Intensidad Luminosa	40000 (max) cd
Índice Reproducción Cromática	100 Ra8
Temperatura de Color	2700 K
Flujo luminoso nominal	2490 Lm
Rated Beam Angle	12 D
Luminous flux in 90° cone	2490 Lm

• Características Eléctricas

Potencia nominal	300.0 W
Pot. de la Lámpara	300 W
Estimada	
Tensión de Red	230 V
Regulable	Sí
Tiempo de arranque	0.0 s

Calentam hasta 60% flujo lum instant full light

• Características Medioambientales

Etiqueta Eficiencia Energética	D
Energy consumption kWh/1000h	300 kWh

• Condiciones de Medición

Ciclo de conmutación	8000X
----------------------	-------

• Características de Dimensiones

Longitud Total C	126.9 (max) mm
Longitud Borde C1 total	98 mm
Diámetro D	178.5 (max) mm

• Datos Producto

Código de pedido	159571 10
Código de producto	871150015957110
Nombre de Producto	PAR56 300W GX16d 230V SP 1CT
Nombre de pedido del producto	PAR56 300W GX16d 230V SP 1CT/6
Piezas por caja	1
Configuración de embalaje	6
Cajas por caja exterior	6
Código de barras del producto	8711500159571

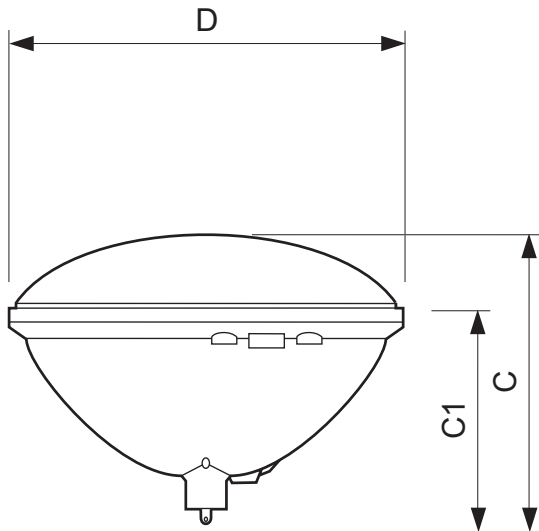
PHILIPS

PAR56

Código de barras de la caja exterior 8711500159588
Código logístico - 12NC 923804044221

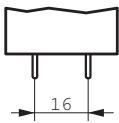
ILCOS code IPAR-300-230-GX16d-179/12
Peso neto por pieza 504.000 gr

Plano de dimensiones



PAR56 300W GX16d 230V SP 1CT

Product	C (Max)	C1 (Norm)	D (Norm)	D (Max)
PAR56 300W GX16d 230V SP	126,9	98	-	178,5



GX16d



© 2014 Koninklijke Philips N.V. (Royal Philips)
Todos los derechos reservados.

Las especificaciones están sujetas a cambios sin previo aviso. Las marcas registradas son propiedad de Koninklijke Philips N.V. (Royal Philips) o de sus respectivos propietarios.

www.philips.com/lighting

2014, Febrero 1
Datos sujetos a cambios