



MASTERColour CDM-Rm Elite Mini

MASTERColour CDM-Rm Elite Mini 35W/930 GX10 MR16 25D

Lámpara reflectora de halogenuros metálicos cerámicos, muy alta eficiencia, que genera una luz blanca brillante nítida con una excelente reproducción del color

Datos del producto

• Características Generales

Base/Casquillo	GX10
Forma de la lámpara	MR16 [2inch/50mm]
Acabado de la Lámpara	-
Posición de Funcionamiento	any [Cualquiera o Universal (U)]
Vida al 5% de Fallos	9000 hr
Vida al 10% de Fallos	10000 hr
Vida al 20% de Fallos	12000 hr
Vida al 50% de Fallos	15000 hr

• Características de la Fuente de Luz

Descripción del Haz	-
Apertura de Haz	25 D
Apertura Técnica del Haz	16.5 (min), 22 (nom), 27.5 (max) D
Intensidad Luminosa	8500 cd
Código de Color	930 [CCT of 3000K]
Índice Reproducción Cromática	90 (min), 91 (nom) Ra8
Temperatura de Color	3000 K
Temperatura Técnica de Color	3000 K
Forward Luminous Output	2200 (min), 2400 (nom) Lm
Forward Luminous Efficacy	61.5 Lm/W
LLMF – final vida útil nominal	86 %
Forward Lum Maintenance 2000h	95 %
Forward Lum Maintenance 4000h	93 %

Forward Lum Maintenance 8000h	90 %
Forward Lum Maintenance 12000h	87 %
Forward Lum Maintenance 15000h	86 %
Design Mean Lumens EL	2200 Lm
Coordenada Cromática X	0.439 -
Coordenada Cromática Y	0.403 -
Luminous flux in 90° cone	2150 Lm

• Características Eléctricas

Potencia del Sistema Elec.	43 W
Pot. de la Lámpara Estimada	35 W
Pot. de Lámpara con Bal. Elec.	35 W
Potencia lámpara EL 25°C, nom	39.0 W
Voltaje de la Lámpara	87 V
Corriente Lámpara con Bal.Elec	0.450 A
Tiempo de Arranque	30 (max) s
Tiempo Caldeo para un Flujo90%	3 (max) min
Tiempo de Re-encendido	15 (max) min
Regulable	No
Calentam hasta 60% flujo lum	120 s

PHILIPS

MASTERColour CDM-Rm Elite Mini

• Características Medioambientales

Etiqueta Eficiencia Energética	A
Contenido de mercurio (Hg)	4.7 mg
Energy consumption kWh/1000h	43 kWh

• Características relativas a UV

Factor de Daño (D/fc)	0.4 (max) -
PET (NIOSH)	8 (min) h500lx

• Condiciones de Medición

Ciclo de conmutación	1350X
----------------------	-------

• Requerimientos de Diseño Luminaria

Reflector Neck Temperature	315 (max) C
----------------------------	-------------

• Características de Dimensiones

Longitud de la Referencia A	59 (max) mm
-----------------------------	-------------

Longitud Total C	62.75 (nom), 65.4 (max) mm
Longitud Borde C1 total	60.9 (max) mm
Diámetro D	50 (nom), 51 (max) mm

• Datos Producto

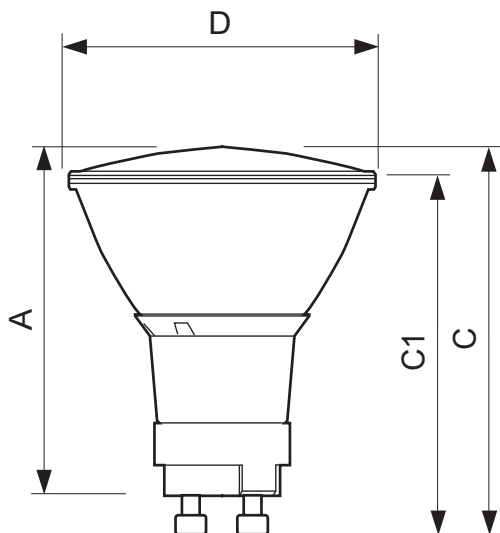
Código de pedido	163008 00
Código de producto	871829116300800
Nombre de Producto	MASTERColour CDM-Rm Elite Mini 35W/930 GX10 MR16 25D
Nombre de pedido del producto	CDM-Rm Elite Mini 35W/930 GX10 MR16 25D
Piezas por caja	1
Configuración de embalaje	12
Cajas por caja exterior	12
Código de barras del producto	8718291163008
Código de barras de la caja exterior	8718291163015
Código logístico - 12NC	928194705330
ILCOS code	MRS/UB-35/930-H-GX10-51/54.5/25
Peso neto por pieza	0.048 kg

- El equipo de control debe incluir protección de final de ciclo (IEC61167, IEC 62035)

Advertencias y seguridad

- Utilizar únicamente con equipos de control electrónico

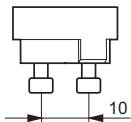
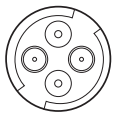
Plano de dimensiones



MASTERColour CDM-Rm Elite Mini 35W/930 GX10 MR16 25D

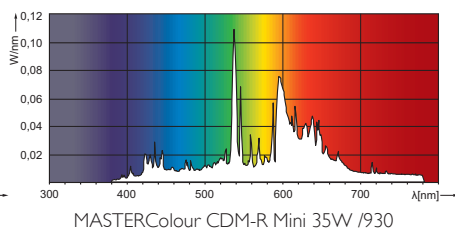
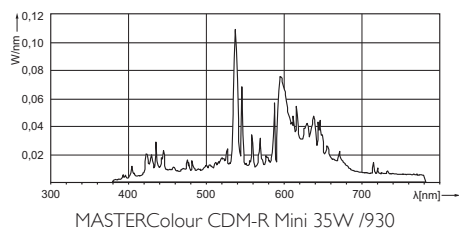
Product	A (Max)	C (Norm)	C (Max)	C1 (Max)	D (Norm)	D (Max)
CDM-Rm 35W/930 GX10 MR16 25D	59	62.75	65.4	60.9	50	51

Plano de dimensiones



BASE DEL CASQUILLO

Datos fotométricos



© 2014 Koninklijke Philips N.V. (Royal Philips)
Todos los derechos reservados.

Las especificaciones están sujetas a cambios sin previo aviso. Las marcas registradas son propiedad de Koninklijke Philips N.V. (Royal Philips) o de sus respectivos propietarios.

www.philips.com/lighting

2014, Febrero 13
Datos sujetos a cambios