



# MASTERColour CDM-Rm Mini

MASTERColour CDM-Rm Mini 20W/830 GX10 MR16 10D

La nueva Philips MASTERColour CDM-R Mini traslada la contrastada calidad de MASTERColour a las lámparas reflectoras de 50 mm, con un flujo y una estabilidad cromática excepcionales para crear la atmósfera idónea conforme a la identidad y el posicionamiento de marca de sus clientes

## Datos del producto

### • Características Generales

Base/Casquillo	GX10
Forma de la lámpara	MR16 [2inch/50mm]
Acabado de la Lámpara	-
Posición de Funcionamiento	any [Cualquiera o Universal (U)]
Vida al 5% de Fallos	9000 hr
Vida al 10% de Fallos	10000 hr
Vida al 20% de Fallos	12000 hr
Vida al 50% de Fallos	15000 hr

### • Características de la Fuente de Luz

Descripción del Haz	-
Apertura de Haz	10 D
Apertura Técnica del Haz	7.5 (min), 10 (nom), 12.5 (max) D
Intensidad Luminosa	13500 cd
Código de Color	830 [CCT of 3000K]
Índice Reproducción Cromática	81 (min), 84 (nom) Ra8
Temperatura de Color	3000 K
Temperatura Técnica de Color	3000 K
Forward Luminous Output	945 (min), 1050 (nom) Lm
Forward Luminous Efficacy	53 Lm/W
LLMF – final vida útil nominal	70 %
Forward Lum Maintenance 2000h	92 %
Forward Lum Maintenance 4000h	85 %

Forward Lum Maintenance 8000h	78 %
Forward Lum Maintenance 12000h	75 %
Forward Lum Maintenance 15000h	70 %
Design Mean Lumens EL	850 Lm
Coordenada Cromática X	0.440 -
Coordenada Cromática Y	0.400 -
Luminous flux in 90° cone	950 Lm

### • Características Eléctricas

Potencia del Sistema Elec.	23.5 W
Pot. de la Lámpara Estimada	20 W
Pot. de Lámpara con Bal. Elec.	20 W
Potencia lámpara EL 25°C, nom	20.0 W
Voltaje de la Lámpara	93 V
Corriente Lámpara con Bal.Elec	0.215 A
Tiempo de Arranque	30 (max) s
Tiempo Caldeo para un Flujo90%	3 (max) min
Tiempo de Re-encendido	15 (max) min
Regulable	No
Calentam hasta 60% flujo lum	120 s

**PHILIPS**

# MASTERColour CDM-Rm Mini

## • Características Medioambientales

Etiqueta Eficiencia Energética	A
Contenido de mercurio (Hg)	3.5 mg
Energy consumption kWh/1000h	20 kWh

## • Características relativas a UV

Factor de Daño (D/fc)	0.4 (max) -
PET (NIOSH)	8 (min) h500lx

## • Condiciones de Medición

Ciclo de conmutación	1350X
----------------------	-------

## • Requerimientos de Diseño Luminaria

Reflector Neck Temperature	215 (max) C
----------------------------	-------------

## • Características de Dimensiones

Longitud de la Referencia A	59 (max) mm
-----------------------------	-------------

Longitud Total C	62.75 (nom), 65.4 (max) mm
Longitud Borde C1 total	60.9 (max) mm
Diámetro D	50 (nom), 51 (max) mm

## • Datos Producto

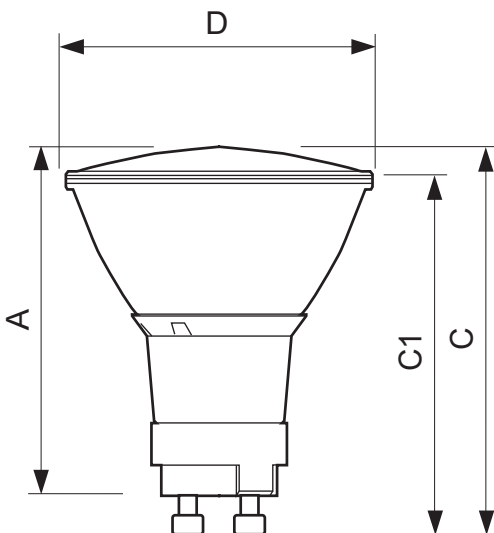
Código de pedido	202745 00
Código de producto	871829120274500
Nombre de Producto	MASTERColour CDM-Rm Mini 20W/830 GX10 MR16 10D
Nombre de pedido del producto	CDM-Rm Mini 20W/830 GX10 MR16 10D
Piezas por caja	1
Configuración de embalaje	12
Cajas por caja exterior	12
Código de barras del producto	8718291202745
Código de barras de la caja exterior	8718291202752
Código logístico - 12NC	928191005331
ILCOS code	MRS/UB-20/830-H-GX10-51/54.5/10
Peso neto por pieza	0.047 kg

## Advertencias y seguridad

- Utilizar únicamente con equipos de control electrónico

- El equipo de control debe incluir protección de final de ciclo (IEC61167, IEC 62035)

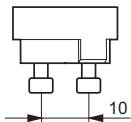
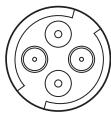
## Plano de dimensiones



## MASTERColour CDM-Rm Mini 20W/830 GX10 MR16 10D

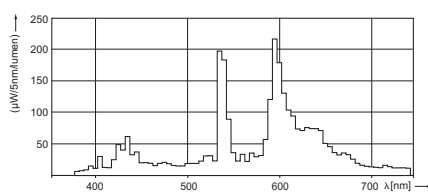
Product	A (Max)	C (Norm)	C (Max)	C1 (Max)	D (Norm)	D (Max)
CDM-Rm 20W/830 GX10 MR16 10D	59	62.75	65.4	60.9	50	51

## Plano de dimensiones

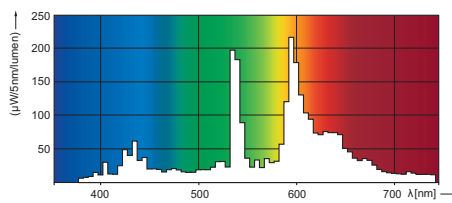


BASE DEL CASQUILLO

## Datos fotométricos



MASTERColour CDM-R Mini 20W /830



MASTERColour CDM-R Mini 20W /830



© 2014 Koninklijke Philips N.V. (Royal Philips)  
Todos los derechos reservados.

Las especificaciones están sujetas a cambios sin previo aviso. Las marcas registradas son propiedad de Koninklijke Philips N.V. (Royal Philips) o de sus respectivos propietarios.

[www.philips.com/lighting](http://www.philips.com/lighting)

2014, Febrero 13  
Datos sujetos a cambios