



# MASTER CosmoWhite CPO-TW & CPO-TW Xtra

MASTER CosmoWhite CPO-TW Xtra 60W/728 PGZ12

La nueva generación de lámparas de halogenuros metálicas usada en exteriores ofrece una eficiente y agradable luz blanca

## Datos del producto

### • Características Generales

Base/Casquillo	PGZ12
Forma de la lámpara	T19 [T 19mm]
Acabado de la Lámpara	Clara
Posición de Funcionamiento	any [Cualquiera o Universal (U)]
Life to 5% failures, horiz.	21500 hr
Life to 10% failures, horiz.	24000 hr
Life to 20% failures, horiz.	27000 hr
Life to 50% failures, horiz.	32000 hr
LSF EL 2kh Rated, 12h cyc. hor	99 %
LSF EL 4kh Rated, 12h cyc. hor	99 %
LSF EL 6kh Rated, 12h cyc. hor	99 %
LSF EL 8kh Rated, 12h cyc. hor	99 %
LSF EL 12kh Rated, 12h cyc. hor	99 %
LSF EL 16kh Rated, 12h cyc. hor	99 %
LSF EL 20kh Rated, 12h cyc. hor	97 %
LSF EL 24kh Rated, 12h cyc. hor	90 %
LSF EL 30kh Rated, 12h cyc. hor	63 %

### • Características de la Fuente de Luz

Código de Color	728 [CCT of 2800K]
-----------------	--------------------

CRI @ ±60% power	62 -
Designación de Color	Blanco
Colour Temp. @ ±60% power	2715 K
Lum. Flux EL25°C, Rat. horiz.	7200 Lm
Luminous Flux @ ±60% power	3240 Lm
Lum Effic Rat EL 25°C horiz.	120 Lm/W
Luminous Efficacy @ ±60% power	90 Lm/W
Color Rendering Index, horiz	70 (min), 73 (nom) Ra8
Color Temperature, horizontal	2800 K
Color Temp. Technical, horiz.	2760 K
LLMF EL 2000h Rated, horiz.	92 %
LLMF EL 4000h Rated, horiz.	90 %
LLMF EL 6000h Rated, horiz.	90 %
LLMF EL 8000h Rated, horiz.	90 %
LLMF EL 12000h Rated, horiz.	89 %
LLMF EL 16000h Rated, horiz.	87 %
LLMF EL 20000h Rated, horiz.	86 %
LLMF EL 24000h Rated, horiz.	84 %
LLMF EL 30000h Rated, horiz.	82 %



asimpleswitch.com

# PHILIPS

Coordenada Cromática X	453 -
Coordenada Cromática Y	405 -
Chrom. Coord. X @ ±60% power	461 -
Chrom. Coord. Y @ ±60% power	414 -

#### • Características Eléctricas

Pot. de la Lámpara Estimada	60 W
Potencia lámpara EL 25°C, nom	60.0 W
Potencia lámpara EL 25°C, nom	60.0 W
Voltaje de la Lámpara	92 V
Corriente Lámpara con Bal.Elec	0.644 A
Lamp Current EL at ±60% power	383 mA
Tiempo de Arranque	30 (max) s
Tiempo Caldeo para un Flujo90%	3 (max) min
Regulable	Sí
Tiempo de Re-encendido	900 (max) s
Ratio scotopic/ photopic lumens	1.15 -

#### • Características Medioambientales

Etiqueta Eficiencia Energética	A+
Contenido de mercurio (Hg)	2.0 mg
Energy consumption kWh/1000h	66 kWh

#### • Características relativas a UV

Factor de Daño (D/fc)	0.17 -
PET (NIOSH)	8 (min) h500lx

#### • Requerimientos de Diseño Luminaria

Temperatura Base/Casquillo	300 (max) C
Temperatura de la Lámpara	400 (max) C

#### • Características de Dimensiones

Longitud Total C	132 (max) mm
Diámetro D	19 (nom), 20 (max) mm
Distancia Focal L	59 mm
Longitud de Arco O	14 mm

#### • Datos Producto

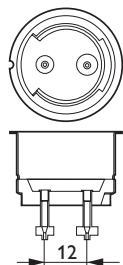
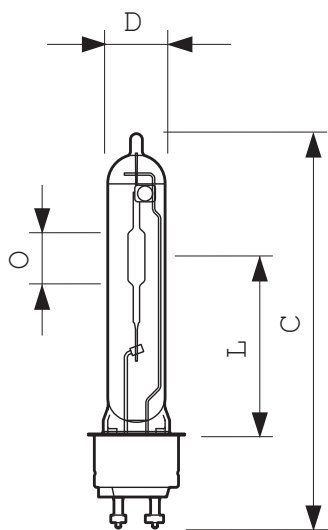
Código de pedido	208514 15
Código de producto	871150020851415
Nombre de Producto	MASTER CosmoWhite CPO-TW Xtra 60W/728 PGZ12
Nombre de pedido del producto	MST CosmoWh CPO-TW Xtra 60W/728 PGZ12
Piezas por caja	1
Configuración de embalaje	12
Cajas por caja exterior	12
Código de barras del producto	8711500208514
Código de barras de la caja exterior	8711500208521
Código logístico - 12NC	928088505127
ILCOS code	MT-60/728-H-PGZ12-20/132
Peso neto por pieza	0.034 kg

- Utilizar únicamente con equipos de control electrónico
- El equipo de control debe incluir protección de final de ciclo (IEC61167, IEC 62035)

## Advertencias y seguridad

- Utilizar solamente en luminarias totalmente cerradas, incluso durante pruebas (IEC61167, IEC 62035, IEC60598)
- La luminaria debe ser capaz de contener las piezas de lámpara calientes si la lámpara se rompe

## Plano de dimensiones

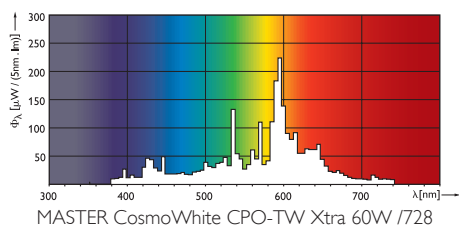


PGZ12

## MASTER CosmoWhite CPO-TW Xtra 60W/728 PGZ12

Product	C (Max)	D (Norm)	D (Max)	L (Norm)	O (Norm)
CPO-TW Xtra 60W/728 PGZ12	132	19	20	59	14

## Datos fotométricos



MASTER CosmoWhite CPO-TW Xtra 60W /728



© 2014 Koninklijke Philips N.V. (Royal Philips)  
Todos los derechos reservados.

Las especificaciones están sujetas a cambios sin previo aviso. Las marcas registradas son propiedad de Koninklijke Philips N.V. (Royal Philips) o de sus respectivos propietarios.

[www.philips.com/lighting](http://www.philips.com/lighting)

2014, Febrero 1  
Datos sujetos a cambios