



MASTERCcolour CDM-R111

MASTERCcolour CDM-R111 20W/830 GX8.5 24D 1CT

La lámpara MASTER Colour CDM-R111 combina la imagen moderna de las lámparas halógenas con reflector de aluminio de 111 mm, con la larga vida, alta eficacia y calidad de luz de la tecnología MASTER Colour

Datos del producto

• Características Generales

Base/Casquillo	GX8.5
Forma de la lámpara	R111 [R 111mm]
Acabado de la Lámpara	Reflector
Posición de Funcionamiento	any [Cualquiera o Universal (U)]
Vida 5% fallos, electrónico	6000 hr
Vida 10% fallos, electrónico	7000 hr
Vida 20% fallos, electrónico	8000 hr
Vida al 50% de Fallos Bal.Elec	9000 hr

• Características de la Fuente de Luz

Descripción del Haz	Haz Intensivo
Apertura de Haz	24 D
Apertura Técnica del Haz	15 (min), 20 (nom), 25 (max) D
Intensidad Luminosa	5500 cd
Código de Color	830 [CCT of 3000K]
Índice Reproducción Cromática	88 Ra8
Designación de Color	Blanco Cálido
Temperatura de Color	3000 K
Temperatura Técnica de Color	2900 K
Flujo Lum.Lámpara c.Bal.Elec.	650 Lm
LLMF – final vida útil nominal	58 %

Coordenada Cromática X	0.436 -
Coordenada Cromática Y	0.390 -
Luminous flux in 90° cone	600 Lm

• Características Eléctricas

Potencia del Sistema Elec.	24 W
Pot. de la Lámpara Estimada	20 W
Pot. de Lámpara con Bal. Elec.	20 W
Potencia lámpara EL 25°C, nom	22.0 W
Voltaje de la Lámpara	101 V
Corriente Lámpara con Bal.Elec	0.22 A
Tiempo de Arranque un Flujo90%	30 (max) s
Tiempo Caldeo para un Flujo90%	3 (max) min
Tiempo de Re-encendido	15 (max) min
Regulable	No
Calentam hasta 60% flujo lum	120 s

• Características Medioambientales

Etiqueta Eficiencia Energética	B
Contenido de mercurio (Hg)	2.4 mg
Energy consumption kWh/1000h	24 kWh



asimpleswitch.com

PHILIPS

• Características relativas a UV

Factor de Daño (D/fc)	0.3 -
PET (NIOSH)	8 (min) h500lx

• Condiciones de Medición

Ciclo de conmutación	800X
----------------------	------

• Características de Dimensiones

Longitud Total C	95 (max) mm
Diámetro D	111 (max) mm
Longitud total C (pulgadas)	3.75 (max) in

• Datos Producto

Código de pedido	209511 10
------------------	-----------

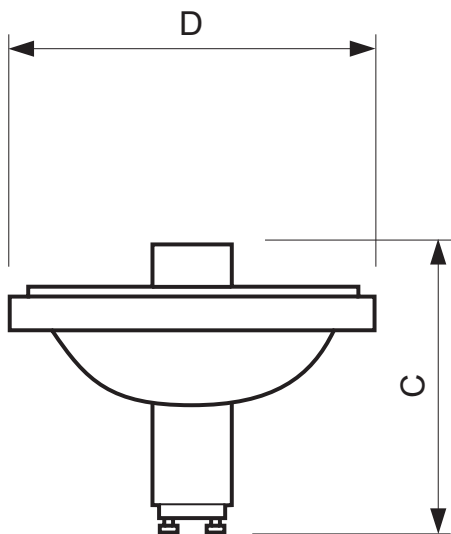
Código de producto	871150020951110
Nombre de Producto	MASTERCcolour CDM-R111 20W/830 GX8.5 24D 1CT
Nombre de pedido del producto	MASTERC CDM-R111 20W/830 GX8.5 24D 1CT
Piezas por caja	1
Configuración de embalaje	6
Cajas por caja exterior	6
Código de barras del producto	8711500209511
Código de barras de la caja exterior	8711500209528
Código logístico - 12NC	928093205330
ILCOS code	MRS/UB-20/830-H-GX8.5-111/88/24
Peso neto por pieza	0.095 kg

Advertencias y seguridad

- El equipo de control debe incluir protección de final de ciclo (IEC61167, IEC 62035)

- Utilizar únicamente con equipos de control electrónico. Las lámparas de color 35 W/830 también pueden usar equipos electromagnéticos.

Plano de dimensiones



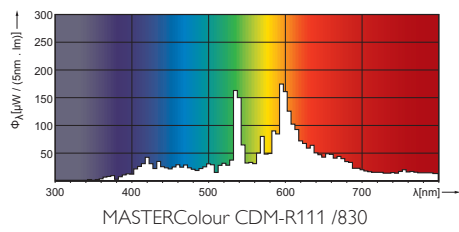
MASTERCcolour CDM-R111 20W/830 GX8.5 24D 1CT

Product	C (Max)	D (Max)
CDM-R111 20W/830 24D	95	111



BASE DEL CASQUILLO

Datos fotométricos



© 2014 Koninklijke Philips N.V. (Royal Philips)
Todos los derechos reservados.

Las especificaciones están sujetas a cambios sin previo aviso. Las marcas registradas son propiedad de Koninklijke Philips N.V. (Royal Philips) o de sus respectivos propietarios.

www.philips.com/lighting

2014, Abril 10
Datos sujetos a cambios