



# MASTER Colour CDM-R111

MASTER Colour CDM-R111 70W/942 GX8.5 24D 1CT

La lámpara MASTER Colour CDM-R111 combina la imagen moderna de las lámparas halógenas con reflector de aluminio de 111 mm, con la larga vida, alta eficacia y calidad de luz de la tecnología MASTER Colour

## Datos del producto

### • Características Generales

Base/Casquillo	GX8.5
Forma de la lámpara	R111 [R 111mm]
Acabado de la Lámpara	Reflector
Posición de Funcionamiento	any [Cualquiera o Universal (U)]
Vida 5% fallos, electrónico	7500 hr
Vida 10% fallos, electrónico	8500 hr
Vida 20% fallos, electrónico	9500 hr
Vida al 50% de Fallos Bal.Elec	11000 hr

### • Características de la Fuente de Luz

Descripción del Haz	Haz Intensivo
Apertura de Haz	24 D
Apertura Técnica del Haz	16.5 (min), 22 (nom), 27.5 (max) D
Intensidad Luminosa	15000 cd
Código de Color	942 [CCT of 4200K]
Índice Reproducción Cromática	96 Ra8
Designación de Color	Blanco Frío
Temperatura de Color	4200 K
Temperatura Técnica de Color	3900 K
Flujo Lum.Lámpara c.Bal.Elec.	2850 Lm
LLMF – final vida útil nominal	60 %

Coordenada Cromática X	0.381 -
Coordenada Cromática Y	0.370 -
Luminous flux in 90° cone	2800 Lm

### • Características Eléctricas

Potencia del Sistema Elec.	83 W
Pot. de la Lámpara Estimada	70 W
Pot. de Lámpara con Bal. Elec.	70 W
Potencia lámpara EL 25°C, nom	73.0 W
Voltaje de la Lámpara	92 V
Corriente Lámpara con Bal.Elec	0.80 A
Tiempo de Arranque un Flujo90%	30 (max) s
Tiempo Caldeo para un Flujo90%	3 (max) min
Tiempo de Re-encendido	15 (max) min
Regulable	No
Calentam hasta 60% flujo lum	120 s

### • Características Medioambientales

Etiqueta Eficiencia Energética	B
Contenido de mercurio (Hg)	6.3 mg
Energy consumption kWh/1000h	80 kWh



asimpleswitch.com

**PHILIPS**

## • Características relativas a UV

Factor de Daño (D/fc)	0.3 -
PET (NIOSH)	8 (min) h500lx

## • Condiciones de Medición

Ciclo de conmutación	1000X
----------------------	-------

## • Características de Dimensiones

Longitud Total C	95 (max) mm
Diámetro D	111 (max) mm
Longitud total C (pulgadas)	3.6 (max) in

## • Datos Producto

Código de pedido	213938 10
------------------	-----------

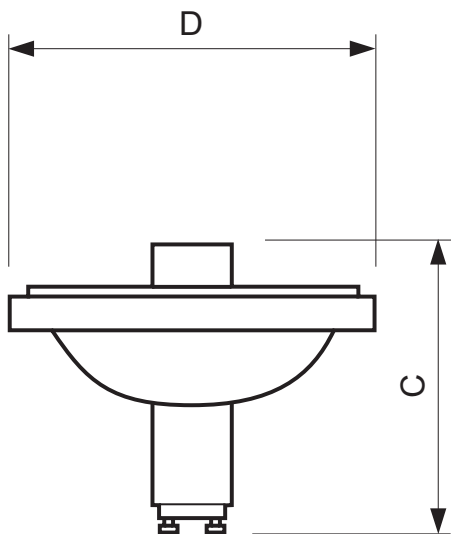
Código de producto	871150021393810
Nombre de Producto	MASTERColour CDM-R111 70W/942 GX8.5 24D 1CT
Nombre de pedido del producto	MASTERC CDM-R111 70W/942 GX8.5 24D 1CT
Piezas por caja	1
Configuración de embalaje	6
Cajas por caja exterior	6
Código de barras del producto	8711500213938
Código de barras de la caja exterior	8711500213945
Código logístico - 12NC	928096905330
ILCOS code	MRS/UB-70/942-H-GX8.5-111/88/24
Peso neto por pieza	0.095 kg

## Advertencias y seguridad

- El equipo de control debe incluir protección de final de ciclo (IEC61167, IEC 62035)

- Utilizar únicamente con equipos de control electrónico. Las lámparas de color 35 W/830 también pueden usar equipos electromagnéticos.

## Plano de dimensiones

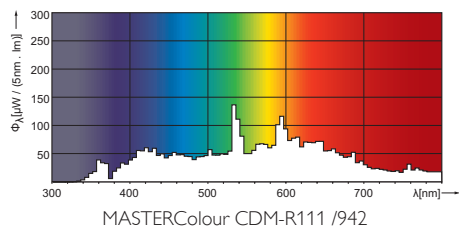


BASE DEL CASQUILLO

## MASTERColour CDM-R111 70W/942 GX8.5 24D 1CT

Product	C (Max)	D (Max)
CDM-R111 70W/942 24D	95	111

## Datos fotométricos



© 2014 Koninklijke Philips N.V. (Royal Philips)  
Todos los derechos reservados.

Las especificaciones están sujetas a cambios sin previo aviso. Las marcas registradas son propiedad de Koninklijke Philips N.V. (Royal Philips) o de sus respectivos propietarios.

[www.philips.com/lighting](http://www.philips.com/lighting)

2014, Marzo 17  
Datos sujetos a cambios