



MASTER MHN-FC

MASTER MHN-FC 1000W/740 230V XW

Lámpara de halogenuros metálicos de cuarzo con doble terminal.

Datos del producto

• Características Generales

Base/Casquillo	Double Ended
Información Base/Casquillo	Cable
Acabado de la Lámpara	Clara
Posición de Funcionamiento	p5 [Paralelo +/-5° u Horizontal]
Vida al 5% de Fallos	7000 hr
Vida al 10% de Fallos	8000 hr
Vida al 20% de Fallos	9500 hr
Vida al 50% de Fallos	12000 hr

• Características de la Fuente de Luz

Código de Color	740 [CCT of 4000K]
Índice Reproducción Cromática	62 (min), 65 (nom) Ra8
Designación de Color	Blanco
Temperatura de Color	4100 K
Temperatura Técnica de Color	4100 K
Flujo	93000 Lm
Lum.Lámpara.c.Bal.Conv	
Efic.Luminosa Lámp.c.Bal.Conv.	91 Lm/W
Mantenimiento lum 1.000 h	90 %
Mantenimiento Lúmenes a 2000h	85 %
Mantenimiento Lúmenes a 5000h	75 %
Mantenimiento Lúmenes a 10000h	70 %

Luminancia Balasto Conv.	2100 cd/cm2
Coordenada Cromática X	374 -
Coordenada Cromática Y	366 -

• Características Eléctricas

Pot. de la Lámpara Estimada	1000 W
Potencia lámpara EM 25°C, nom	1000.0 W
Potencia lámpara EM 25°C, nom	1040.0 W
Tensión de Red	230 V
Voltaje de la Lámpara	130 V
Cor. Lámpara con Bal. Convenc.	8.9 A
Regulable	No

• Características Medioambientales

Etiqueta Eficiencia Energética	A+
Contenido de mercurio (Hg)	85 mg
Energy consumption kWh/1000h	1144 kWh

• Características relativas a UV

PET (NIOSH)	0.049 h.klx
Factor de Daño (D/fc)	3.4 -
UV A	807 mW/cm2
UV B	230 mW/cm2

PHILIPS

MASTER MHN-FC

UV C 122 mW/cm²
 Specific Eff. Radiant Power 235 mW/klm

• Requerimientos de Diseño Luminaria

Temperatura en el Pinch 350 (max) C
 Temperatura de la Lámpara 950 (max) C

• Características de Dimensiones

Longitud Casquillo-Casquillo A 226 mm
 Longitud Total C 290 (max) mm
 Diámetro D 25.5 (nom), 33 (max) mm
 Distancia Focal L 144 mm
 Longitud de Arco O 42.5 mm
 Longitud de Cable X 58 mm

• Datos Producto

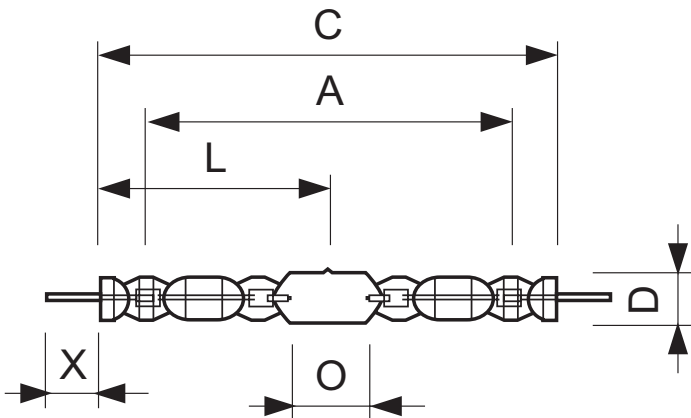
Código de pedido 214249 00
 Código de producto 871150021424900
 Nombre de Producto MASTER MHN-FC 1000W/740 230V XW
 Nombre de pedido del producto MASTER MHN-FC 1000W/740 230V XW
 Piezas por caja 1
 Configuración de embalaje 1
 Cajas por caja exterior 1
 Código de barras del producto 8718291548256
 Código de barras de la caja exterior 8711500214249
 Código logístico - 12NC 928075705130
 ILCOS code MD-1000/40/2B-H-XW
 Peso neto por pieza 140.000 gr

Advertencias y seguridad

- Utilizar solamente en luminarias totalmente cerradas, incluso durante pruebas (IEC61167, IEC 62035, IEC60598)

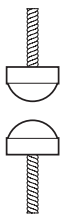
- La luminaria debe ser capaz de contener las piezas de lámpara calientes si la lámpara se rompe

Plano de dimensiones



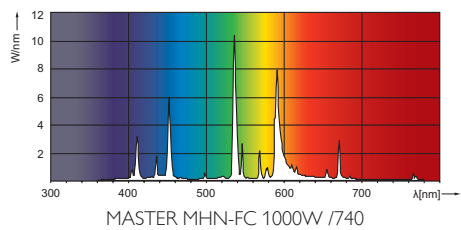
MASTER MHN-FC 1000W/740 230V XW

Product	A (Norm)	C (Max)	D (Norm)	D (Max)	L (Norm)	O (Norm)	X (Norm)
MHN-FC 1000W/740 230V XW	226	290	25.5	33	144	42.5	58



Double Ended

Datos fotométricos



© 2014 Koninklijke Philips N.V. (Royal Philips)
Todos los derechos reservados.

Las especificaciones están sujetas a cambios sin previo aviso. Las marcas registradas son propiedad de Koninklijke Philips N.V. (Royal Philips) o de sus respectivos propietarios.

www.philips.com/lighting

2014, Septiembre 7
Datos sujetos a cambios