



# MASTERColour CDM-R Elite

MASTERColour CDM-R Elite 35W/930 E27 PAR30L 30D

Lámpara reflectora de halogenuros metálicos cerámicos de alta duración, muy alta eficiencia, compacta que genera una luz blanca brillante nítida con una excelente reproducción del color

## Datos del producto

### • Características Generales

Base/Casquillo	E27
Forma de la lámpara	PAR30L [PAR 30]
Acabado de la Lámpara	Clara
Posición de Funcionamiento	any [Cualquiera o Universal (U)]
Vida 5% fallos, convencional	5000 hr
Vida 5% fallos, electrónico	9000 hr
Vida Media (10%) con Equ.Conv.	5500 hr
Vida 10% fallos, electrónico	10000 hr
Vida 20% fallos, convencional	6000 hr
Vida 20% fallos, electrónico	12000 hr
Vida Media (50%) con Bal.conv.	8000 hr
Vida al 50% de Fallos Bal.Elec	15000 hr

### • Características de la Fuente de Luz

Descripción del Haz	Extensiva [Flood]
Apertura de Haz	30 D
Apertura Técnica del Haz	28.5 D
Intensidad Luminosa	8200 cd
Código de Color	930 [CCT of 3000K]
Índice Reproducción Cromática	90 Ra8
Designación de Color	Blanco Cálido

Temperatura de Color	3000 K
Temperatura Técnica de Color	2950 K
Forward Luminous Output	2700 Lm
Forward Luminous Efficacy	69 Lm/W
LLMF – final vida útil nominal	80 %
Forward Lum Maintenance 2000h	94 %
Forward Lum Maintenance 4000h	90 %
Forward Lum Maintenance 8000h	86 %
Forward Lum Maintenance 12000h	82 %
Forward Lum Maintenance 15000h	80 %
Lumens especificado	2000 Lm
Coordenada Cromática X	0.439 -
Coordenada Cromática Y	0.400 -
Luminous flux in 90° cone	2400 Lm

### • Características Eléctricas

Potencia del Sistema Conv.	47 W
Potencia del Sistema Elec.	43 W
Pot. de la Lámpara Estimada	35 W

**PHILIPS**

Pot. de Lámpara con Bal. Conv.	35 W
Potencia lámpara EM 25°C, nom	40.0 W
Pot. de Lámpara con Bal. Elec.	35 W
Potencia lámpara EL 25°C, nom	39.0 W
Voltaje de la Lámpara	88 V
Cor. Lámpara con Bal. Convenc.	0.450 A
Corriente Lámpara con Bal.Elec	0.450 A
Tiempo de Arranque	30 (max) s
Tiempo Caldeo para un Flujo90%	3 (max) min
Tiempo de Re-encendido	15 (max) min
Regulable	No
Calentam hasta 60% flujo lum	120 s

#### • Características Medioambientales

Etiqueta Eficiencia Energética	A
Contenido de mercurio (Hg)	4.7 mg
Energy consumption kWh/1000h	43 kWh

#### • Condiciones de Medición

Ciclo de conmutación	1350X
----------------------	-------

#### • Requerimientos de Diseño Luminaria

Temperatura Base/Casquillo	200 (max) C
Temperatura de la Lámpara	300 (max) C

#### • Características de Dimensiones

Longitud Total C	123 (max) mm
Diámetro D	97 (max) mm
Longitud total C (pulgadas)	4.84 (max) in

#### • Datos Producto

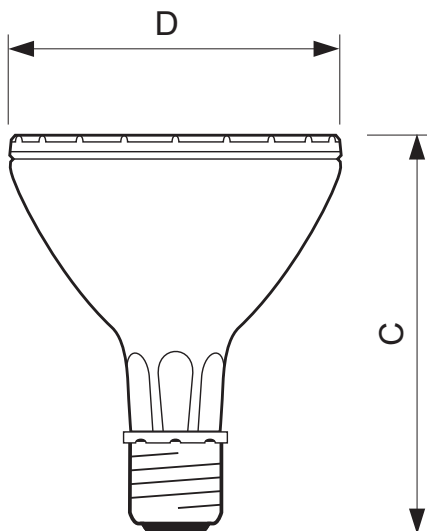
Código de pedido	241942 00
Código de producto	871829124194200
Nombre de Producto	MASTERColour CDM-R Elite 35W/930 E27 PAR30L 30D
Nombre de pedido del producto	MC CDM-R Elite 35W/930 E27 PAR30L 30D
Piezas por caja	1
Configuración de embalaje	6
Cajas por caja exterior	6
Código de barras del producto	8718291241942
Código de barras de la caja exterior	8718291241959
Código logístico - 12NC	928108200630
ILCOS code	MRS/UB-35/930-H-E27-95/125/30
Peso neto por pieza	0.220 kg

## Advertencias y seguridad

- Utilizar únicamente con equipos de control electrónico

- El equipo de control debe incluir protección de final de ciclo (IEC61167, IEC 62035)

## Plano de dimensiones



### MASTERColour CDM-R Elite 35W/930 E27 PAR30L 30D

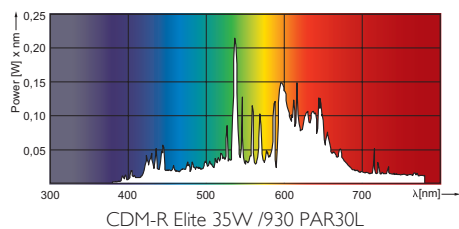
Product	C (Max)	D (Max)
CDM-R.Elite 35W/930 E27 PAR30L 30D	123	97

## Plano de dimensiones



Casquillo

## Datos fotométricos



© 2014 Koninklijke Philips N.V. (Royal Philips)  
Todos los derechos reservados.

Las especificaciones están sujetas a cambios sin previo aviso. Las marcas registradas son propiedad de Koninklijke Philips N.V. (Royal Philips) o de sus respectivos propietarios.

[www.philips.com/lighting](http://www.philips.com/lighting)

2014, Febrero 1  
Datos sujetos a cambios