



MASTERColour CDM-R Elite

MASTERColour CDM-R Elite 50W/930 E27 PAR30L 10D

Lámpara reflectora de halogenuros metálicos cerámicos de alta duración, muy alta eficiencia, compacta que genera una luz blanca brillante nítida con una excelente reproducción del color

Datos del producto

• Características Generales

Base/Casquillo	E27
Forma de la lámpara	PAR30L [PAR 30]
Acabado de la Lámpara	Clara
Posición de Funcionamiento	any [Cualquiera o Universal (U)]
Vida 5% fallos, electrónico	9000 hr
Vida 10% fallos, electrónico	10000 hr
Vida 20% fallos, electrónico	12000 hr
Vida al 50% de Fallos Bal.Elec	15000 hr

• Características de la Fuente de Luz

Descripción del Haz	Intensiva
Apertura de Haz	10 D
Apertura Técnica del Haz	9 D
Intensidad Luminosa	60700 cd
Código de Color	930 [CCT of 3000K]
Índice Reproducción Cromática	90 Ra8
Designación de Color	Blanco Cálido
Temperatura de Color	3000 K
Temperatura Técnica de Color	2900 K
Forward Luminous Output	3600 Lm
Forward Luminous Efficacy	72 Lm/W

LLMF – final vida útil nominal	80 %
Forward Lum Maintenance 2000h	94 %
Forward Lum Maintenance 4000h	90 %
Forward Lum Maintenance 8000h	86 %
Forward Lum Maintenance 12000h	82 %
Forward Lum Maintenance 15000h	80 %
Lumens especificado	2600 Lm
Coordenada Cromática X	0.443 -
Coordenada Cromática Y	0.403 -
Luminous flux in 90° cone	3200 Lm

• Características Eléctricas

Potencia del Sistema Elec.	56 W
Pot. de la Lámpara Estimada	50 W
Pot. de Lámpara con Bal. Elec.	50 W
Potencia lámpara EL 25°C, nom	50.0 W
Voltaje de la Lámpara	89 V
Corriente Lámpara con Bal.Elec	0.560 A
Tiempo de Arranque	30 (max) s
Tiempo Caldeo para un Flujo90%	3 (max) min

PHILIPS

Tiempo de Re-encendido	15 (max) min
Regulable	No
Calentamiento hasta 60% flujo lum	120 s

• Características Medioambientales

Etiqueta Eficiencia Energética	A
Contenido de mercurio (Hg)	6.6 mg
Energy consumption kWh/1000h	55 kWh

• Condiciones de Medición

Ciclo de conmutación	1350X
----------------------	-------

• Requerimientos de Diseño Luminaria

Temperatura Base/Casquillo	200 (max) C
Temperatura de la Lámpara	300 (max) C

• Características de Dimensiones

Longitud Total C	123 (max) mm
Diámetro D	97 (max) mm
Longitud total C (pulgadas)	4.84 (max) in

• Datos Producto

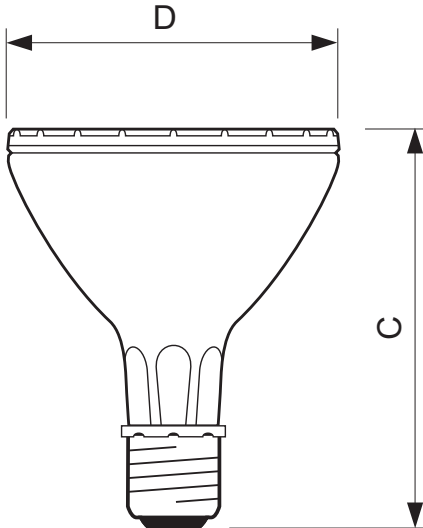
Código de pedido	241966 00
Código de producto	871829124196600
Nombre de Producto	MASTERColour CDM-R Elite 50W/930 E27 PAR30L 10D
Nombre de pedido del producto	MC CDM-R Elite 50W/930 E27 PAR30L 10D
Piezas por caja	1
Configuración de embalaje	6
Cajas por caja exterior	6
Código de barras del producto	8718291241966
Código de barras de la caja exterior	8718291241973
Código logístico - 12NC	928108500630
ILCOS code	MRS/UB-50/930-H-E27-95/125/10
Peso neto por pieza	0.220 kg

- El equipo de control debe incluir protección de final de ciclo (IEC61167, IEC 62035)

Advertencias y seguridad

- Utilizar únicamente con equipos de control electrónico

Plano de dimensiones

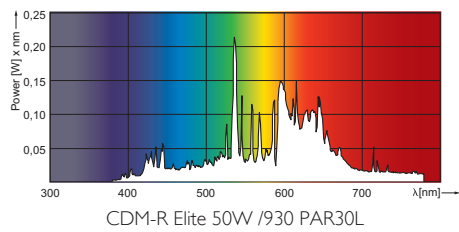


Casquillo

MASTERColour CDM-R Elite 50W/930 E27 PAR30L 10D

Product	C (Max)	D (Max)
CDM-R Elite 50W/930 E27 PAR30L 10D	123	97

Datos fotométricos



© 2014 Koninklijke Philips N.V. (Royal Philips)
Todos los derechos reservados.

Las especificaciones están sujetas a cambios sin previo aviso. Las marcas registradas son propiedad de Koninklijke Philips N.V. (Royal Philips) o de sus respectivos propietarios.

www.philips.com/lighting

2014, Febrero 1
Datos sujetos a cambios