



MASTER PL-S 2 Patillas

MASTER PL-S 7W/830/2P 1CT

MASTER PL-S es una lámpara fluorescente compacta de bajo nivel de vatios, utilizada normalmente con finalidades decorativas y de orientación. La tecnología puente original inventada por Philips garantiza un rendimiento óptimo en la aplicación, lo que permite más luz y mayor eficacia que la tecnología doblada. La versión de 2 patillas se ha diseñado para su uso en equipos electromagnéticos y se proporciona con un casquillo enchufable/extraíble. v

Datos del producto

• Características Generales

Base/Casquillo	G23 [Two-Pin Compact Fluorescent; low preheat current; two retainers]
Información Base/Casquillo	2P [2 Patillas]
Vida Media (10%) con Equ.Conv.	6500 hr
Vida Media (50%) con Bal.conv.	10000 hr
LSF EM 2.000 h nom, ciclo 3 h	99 %
LSF EM 4.000 h nom, ciclo 3 h	98 %
LSF EM 6.000 h nom, ciclo 3 h	95 %
LSF EM 8.000 h nom, ciclo 3 h	86 %

• Características de la Fuente de Luz

Código de Color	830 [CCT of 3000K]
Índice Reproducción Cromática	82 Ra8
Designación de Color	Blanco Cálido
Temperatura de Color	3000 K
Flujo lum EM 25°C, nominal	405 Lm
Flujo lum EM 25°C, nominal	400 Lm
Eficacia lum nominal EM 25°C	57 Lm/W
LLMF EM 2.000 h nominal	94 %
LLMF EM 4.000 h nominal	91 %

LLMF EM 6.000 h nominal	89 %
LLMF EM 8.000 h nominal	86 %
Temperatura de diseño	28 C
Coordenada Cromática X	435 -
Coordenada Cromática Y	401 -

• Características Eléctricas

Pot. de la Lámpara Estimada	7 W
Potencia lámpara EM 25°C, nom	7 W
Potencia lámpara EM 25°C, nom	7.1 W
Tensión lámpara EM 25°C	47 V
Corriente lámp EM 25°C	0.175 A
Regulable	No

• Características Medioambientales

Etiqueta Eficiencia Energética	B
Contenido de mercurio (Hg)	1.4 mg
Energy consumption kWh/1000h	9 kWh



MASTER PL-S 2 Patillas

• Características de Dimensiones

Longitud Casquillo- -Casquillo A	97 (max) mm
Longitud B de Inser- ción	113 (max) mm
Longitud Total C	135 (max) mm
Diámetro D	28 (max) mm
Diámetro D1	13 (max) mm

• Datos Producto

Código de pedido	260628 70
Código de producto	871150026062870
Nombre de Producto	MASTER PL-S 7W/830/2P 1CT
Nombre de pedido del producto	MASTER PL-S 7W/830/2P 1CT/ 5X10BOX

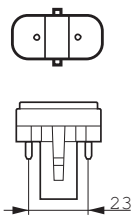
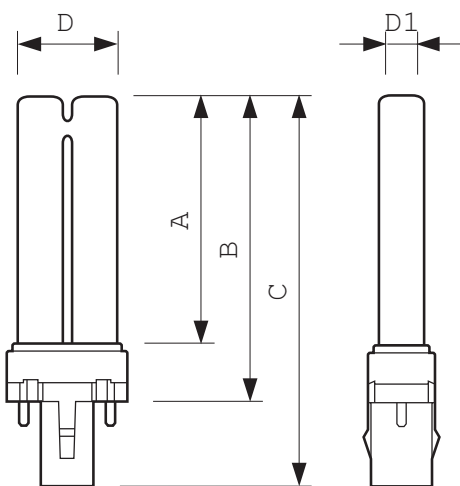
Piezas por caja	1
Configuración de embalaje	5X10CC
Cajas por caja exte- rior	50
Código de barras del producto	8711500260628
Código de barras- -EAN2	8711500260635
Código de barras de la caja exterior	8711500260642
Código logístico - 12NC	927935683011
ILCOS code	FSD-7/30/1B-I-G23
Peso neto por pieza	26.000 gr

Advertencias y seguridad

- Utilizar únicamente con equipos de control electromagnético
- Las características eléctricas y técnicas de la luz de la lámpara se ven influidas por las condiciones de funcionamiento, es decir, la posición de funcionamiento y la temperatura ambiente de la lámpara

- La regulación no es posible

Plano de dimensiones

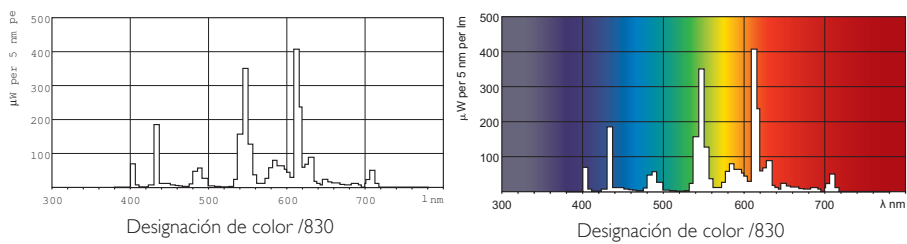


G23

MASTER PL-S 7W/830/2P 1CT

Product	A (Max)	B (Max)	C (Max)	D (Max)	D1 (Max)
PL-S 7W/830/2P LM	97	113	135	28	13

Datos fotométricos



© 2014 Koninklijke Philips N.V. (Royal Philips)
Todos los derechos reservados.

Las especificaciones están sujetas a cambios sin previo aviso. Las marcas registradas son propiedad de Koninklijke Philips N.V. (Royal Philips) o de sus respectivos propietarios.

www.philips.com/lighting

2014, Abril 10
Datos sujetos a cambios