



PAR38 Color

PAR38 Colours 80W E27 230V YE 1CT

Lámpara reflectora de vidrio prensado de color de 121 mm de diámetro.

PHILIPS

Datos del producto

• Características Generales

Base/Casquillo	E27
Forma de la lámpara	PAR38 [PAR 38]
Acabado de la Lámpara	Amarillo
Posición de Funcionamiento	any [Cualquiera o Universal (U)]
Nominal Lifetime	2000 hr
Vida útil nominal (h)	2000 hr
Vida útil nominal (años)	2 an

• Características de la Fuente de Luz

Índice Reproducción Cromática	100 Ra8
Temperatura de Color	2700 K
Flujo luminoso nominal	460 Lm
Luminous flux in 90° cone	460 Lm

• Características Eléctricas

Potencia nominal	80.0 W
Pot. de la Lámpara Estimada	80 W
Factor de Potencia	1 -
Tensión de Red	230 V
Regulable	Sí
Tiempo de arranque	0.0 s
Calentam hasta 60% flujo lum	instant full light

• Características Medioambientales

Etiqueta Eficiencia Energética	E
--------------------------------	---

Energy consumption kWh/1000h 80 kWh

• Condiciones de Medición

Ciclo de conmutación 8000X

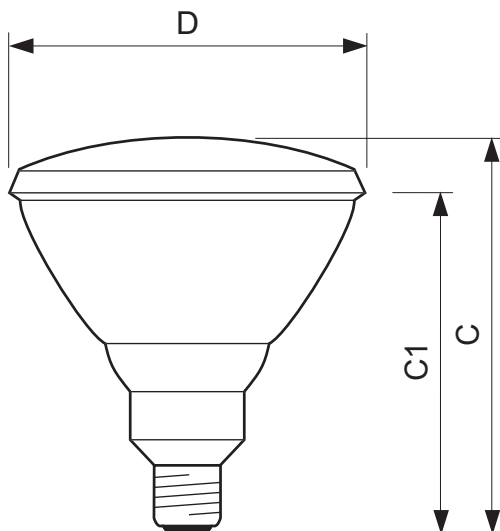
• Características de Dimensiones

Longitud Total C 137 (max) mm
Diámetro D 123 (max) mm

• Datos Producto

Código de pedido 380579 15
Código de producto 871150038057915
Nombre de Producto PAR38 Colours 80W E27 230V YE 1CT
Nombre de pedido del producto PAR38 Col 80W E27 230V YE 1CT/12
Piezas por caja 1
Configuración de embalaje 12
Cajas por caja exterior 12
Código de barras del producto 8711500380579
Código de barras de la caja exterior 8711500380883
Código logístico - 923811044215
ILCOS code IPAR/Y-80-230-E27-121
Peso neto por pieza 319.000 gr

Plano de dimensiones



PAR38 Colours 80W E27 230V YE 1CT

Product	C (Max)	C1 (Norm)	D (Norm)	D (Max)
PAR38COL 80W E27 230V YE	137	-	-	123

Plano de dimensiones



Casquillo



© 2014 Koninklijke Philips N.V. (Royal Philips)
Todos los derechos reservados.

Las especificaciones están sujetas a cambios sin previo aviso. Las marcas registradas son propiedad de Koninklijke Philips N.V. (Royal Philips) o de sus respectivos propietarios.

www.philips.com/lighting

2014, Febrero 1
Datos sujetos a cambios