



PAR38

PAR38 80W E27 230V SP 12D 1CT

Lámparas reflectoras de cristal prensado de 121 mm de diámetro de alta intensidad luminosa.

Datos del producto

• Características Generales

Base/Casquillo	E27
Forma de la lámpara	PAR38 [PAR 38]
Posición de Funcionamiento	any [Cualquiera o Universal (U)]
Nominal Lifetime	2000 hr
Vida útil nominal (h)	2000 hr
Vida útil nominal (años)	2 an

• Características de la Fuente de Luz

Descripción del Haz	Intensiva
Apertura de Haz	12 D
Apertura Técnica del Haz	12 D
Intensidad Luminosa	4700 (max) cd
Índice Reproducción Cromática	100 Ra8
Temperatura de Color	2700 K
Flujo luminoso nominal	655 Lm
Rated Beam Angle	12 D
Luminous flux in 90° cone	655 Lm

• Características Eléctricas

Potencia nominal	80.0 W
Pot. de la Lámpara Estimada	80 W
Factor de Potencia	1 -
Tensión de Red	230 V
Regulable	Sí
Tiempo de arranque	0.0 s

Calentam hasta 60% flujo lum instant full light

• Características Medioambientales

Etiqueta Eficiencia Energética	D
Energy consumption kWh/1000h	80 kWh

• Condiciones de Medición

Ciclo de conmutación	8000X
----------------------	-------

• Características de Dimensiones

Longitud Total C	137 (max) mm
Diámetro D	123 (max) mm

• Datos Producto

Código de pedido	380753 15
Código de producto	871150038075315
Nombre de Producto	PAR38 80W E27 230V SP 12D 1CT
Nombre de pedido del producto	PAR38 80W E27 230V SP 12D 1CT/12
Piezas por caja	1
Configuración de embalaje	12
Cajas por caja exterior	12
Código de barras del producto	8711500380753
Código de barras de la caja exterior	8711500380937

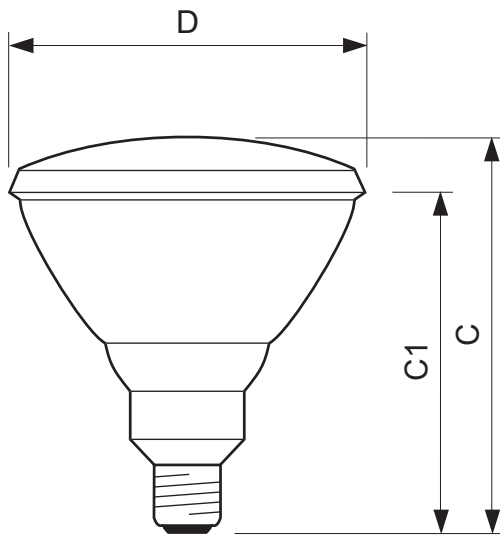
PHILIPS

PAR38

Código logístico - 923810244212
12NC

ILCOS code IPAR-80-230-E27-121/12
Peso neto por pieza 319.000 gr

Plano de dimensiones



PAR38 80W E27 230V SP 12D 1CT

Product	C (Max)	C1 (Norm)	D (Norm)	D (Max)
PAR38 80W E27 230V SP	137	-	-	123



Casquillo



© 2014 Koninklijke Philips N.V. (Royal Philips)
Todos los derechos reservados.

Las especificaciones están sujetas a cambios sin previo aviso. Las marcas registradas son propiedad de Koninklijke Philips N.V. (Royal Philips) o de sus respectivos propietarios.

www.philips.com/lighting

2014, Febrero 1
Datos sujetos a cambios