



# MASTERLine 111

MASTERLine 111 60W G53 12V 45D 1CT

Quemador halógeno de bajo voltaje con muy alta eficiencia energética y larga vida útil gracias al revestimiento IRR en un reflector de aluminio decorativo equipado con tapa antideslumbramiento cerámica. Solución ideal para luminarias modernas de gama alta que colocan sus objetos en el foco de atención. El revestimiento de aluminio evita el calor en retroiluminación.

## Datos del producto

### • Características Generales

Código Philips	14743
Base/Casquillo	G53
Forma de la lámpara	R111 [R 111mm]
Posición de Funcionamiento	any [Cualquiera o Universal (U)]
Vida al 50% de Fallos	4000 hr
Nominal Lifetime	4000 hr
Vida útil nominal (h)	4000 hr
Vida útil nominal (años)	4 an

### • Características de la Fuente de Luz

Apertura de Haz	45 D
Apertura Técnica del Haz	45 D
Intensidad Luminosa	2400 (max) cd
Índice Reproducción Cromática	100 Ra8
Temperatura de Color	3000 K
Temperatura Técnica de Color	3000 K
Flujo luminoso nominal	840 Lm
LLMF – final vida útil nominal	80 (min) %
Rated Beam Angle	45 D
Luminous flux in 90° cone	840 Lm

### • Características Eléctricas

Potencia nominal	60.0 W
Pot. de la Lámpara Estimada	60 W

Potencia Técnica de la Lámpara	60 W
Factor de Potencia	1 -
Tensión de Red	12 V
Corriente de la Lámpara	5 A
Regulable	Sí
Potencia equivalente	100 W
Tiempo de arranque	0.0 s
Calentam hasta 60% flujo lum	instant full light

### • Características Medioambientales

Etiqueta Eficiencia Energética	C
Energy consumption kWh/1000h	64 kWh

### • Condiciones de Medición

Ciclo de conmutación	16000X
----------------------	--------

### • Requerimientos de Diseño Luminaria

Temperatura Base/Casquillo	350 (max) C
Temperatura de la Lámpara	900 (max) C

### • Características de Dimensiones

Longitud Total C	67 (max) mm
Longitud Borde C1 total	51 (max) mm
Diámetro D	111 (max) mm



asimpleswitch.com

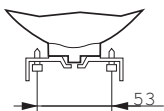
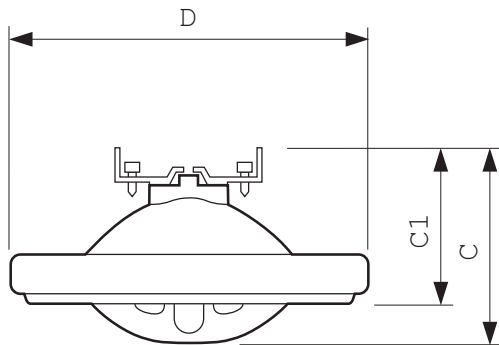
**PHILIPS**

• Datos Producto

Código de pedido 411136 10  
 Código de producto 871150041113610  
 Nombre de Producto MASTERLine 111 60W G53 12V 45D 1CT  
 Nombre de pedido del producto MASTERLine 111 60W G53 12V 45D 1CT/6  
 Piezas por caja 1  
 Configuración de embalaje 6

Cajas por caja exterior 6  
 Código de barras del producto 8711500411136  
 Código de barras de la caja exterior 8711500411143  
 Código logístico - 12NC 924059117161  
 Peso neto por pieza 0.054 kg

Plano de dimensiones



Casquillo

MASTERLine 111 60W G53 12V 45D 1CT

Product	C (Max)	C1 (Max)	D (Max)
ML 111 14743 60W G53 12V 45D	67	51	111



© 2014 Koninklijke Philips N.V. (Royal Philips)  
 Todos los derechos reservados.

Las especificaciones están sujetas a cambios sin previo aviso. Las marcas registradas son propiedad de Koninklijke Philips N.V. (Royal Philips) o de sus respectivos propietarios.

[www.philips.com/lighting](http://www.philips.com/lighting)

2014, Febrero 1  
 Datos sujetos a cambios