



MASTERLine ES

MASTERLine ES 30W GU5.3 12V 8D 1CT

Quemador halógeno de bajo voltaje con muy alta eficiencia energética y larga vida útil gracias al revestimiento en el reflector de vidrio. Solución ideal para luminarias decorativas pequeñas que colocan sus objetos en el foco de atención. El revestimiento dicróico permite la transmisión del calor al objeto.

Datos del producto

• Características Generales

Código Philips	18134
Código ANSI	na [-]
Base/Casquillo	GU5.3
Forma de la lámpara	MR16 [2inch/50mm]
Posición de Funcionamiento	any [Cualquiera o Universal (U)]
Vida al 50% de Fallos	5000 hr
Nominal Lifetime	5000 hr
Vida útil nominal (h)	5000 hr
Vida útil nominal (años)	5 an

• Características de la Fuente de Luz

Apertura de Haz	8 D
Apertura Técnica del Haz	8 D
Intensidad Luminosa	11000 (max) cd
Índice Reproducción Cromática	100 Ra8
Temperatura de Color	3000 K
Temperatura Técnica de Color	3000 K
Flujo luminoso nominal	524 Lm
LLMF – final vida útil nominal	80 (min) %
Rated Beam Angle	8 D
Luminous flux in 90° cone	524 Lm

• Características Eléctricas

Potencia nominal	30.0 W
------------------	--------

Pot. de la Lámpara Estimada	30 W
Potencia Técnica de la Lámpara	30 W
Factor de Potencia	1 -
Tensión de Red	12 V
Corriente de la Lámpara	3 A
Regulable	Sí
Potencia equivalente	49 W
Tiempo de arranque	0.0 s
Calentam hasta 60% flujo lum	instant full light

• Características Medioambientales

Etiqueta Eficiencia Energética	B
Energy consumption kWh/1000h	32 kWh

• Condiciones de Medición

Ciclo de conmutación	20000X
----------------------	--------

• Requerimientos de Diseño Luminaria

Temperatura Base/Casquillo	350 (max) C
Temperatura de la Lámpara	380 (max) C

• Características de Dimensiones

Longitud Total C	46 (max) mm
------------------	-------------

MASTERLine ES

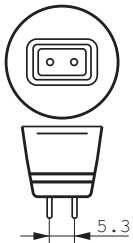
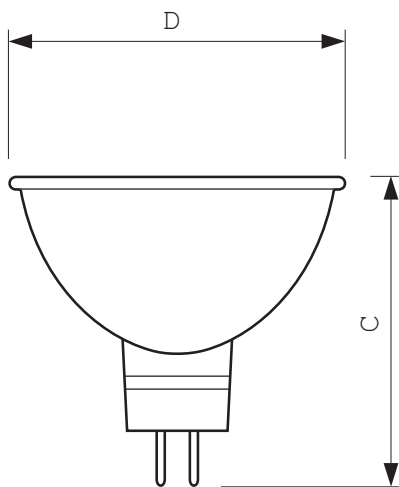
Longitud Borde C1 total 50.5 (max) mm
Diámetro D 51 (max) mm

• Datos Producto

Código de pedido 413703 71
Código de producto 871150041370371
Nombre de Producto MASTERLine ES 30W GU5.3 12V 8D 1CT
Nombre de pedido del producto MASTERL ES 30W GU5.3 12V 8D 1CT/4X5F
Piezas por caja 1
Configuración de embalaje 4X5F

Cajas por caja exterior 20
Código de barras del producto 8711500413703
Código de barras-EAN2 8711500413727
Código de barras de la caja exterior 8711500409997
Código logístico - 12NC 924895117101
ILCOS code HRGS-30-12-GU5.3-50/8
Peso neto por pieza 30.000 gr

Plano de dimensiones



Accentline Casquillo

MASTERLine ES 30W GU5.3 12V 8D 1CT

Product	C1 (Max)	D (Max)
MLES 18134 30W GU5.3 12V MR16 8D	50.5	51

© 2014 Koninklijke Philips N.V. (Royal Philips)
Todos los derechos reservados.

Las especificaciones están sujetas a cambios sin previo aviso. Las marcas registradas son propiedad de Koninklijke Philips N.V. (Royal Philips) o de sus respectivos propietarios.

www.philips.com/lighting

2014, Febrero 1
Datos sujetos a cambios

