



Brilliantline Dicroica

Brilliantline Dichroic 20W GU5.3 12V MR16 60D 1CT

Quemador halógeno de bajo voltaje de calidad superior en el reflector de vidrio. Solución ideal para luminarias decorativas pequeñas que colocan sus objetos en el foco de atención. El revestimiento dicroico permite la transmisión del calor al objeto.

Datos del producto

• Características Generales

Código Philips	14613
Código ANSI	na [-]
Base/Casquillo	GU5.3
Forma de la lámpara	MR16 [2inch/50mm]
Acabado de la Lámpara	Clara
Posición de Funcionamiento	any [Cualquiera o Universal (U)]
Vida al 50% de Fallos	4000 hr
Nominal Lifetime	4000 hr
Vida útil nominal (h)	4000 hr
Vida útil nominal (años)	4 an

• Características de la Fuente de Luz

Apertura de Haz	60 D
Apertura Técnica del Haz	60 D
Intensidad Luminosa	350 (max) cd
Índice Reproducción Cromática	100 Ra8
Temperatura de Color	3000 K
Temperatura Técnica de Color	3000 K
Flujo luminoso nominal	236 Lm
LLMF – final vida útil nominal	80 (min) %
Rated Beam Angle	60 D
Luminous flux in 90° cone	236 Lm

• Características Eléctricas

Potencia nominal	20.0 W
Pot. de la Lámpara	20 W
Estimada	
Potencia Técnica de la Lámpara	20.0 W
Factor de Potencia	1 -
Tensión de Red	12 V
Corriente de la Lámpara	1.7 A
Regulable	Sí
Tiempo de arranque	0.0 s
Calentam hasta 60% flujo lum	instant full light

• Características Medioambientales

Etiqueta Eficiencia Energética	B
Energy consumption kWh/1000h	21 kWh

• Condiciones de Medición

Ciclo de conmutación	16000X
----------------------	--------

• Requerimientos de Diseño Luminaria

Temperatura Base/Casquillo	350 (max) C
Temperatura de la Lámpara	250 (max) C

• Características de Dimensiones

Longitud Total C	46 (max) mm
------------------	-------------

PHILIPS

Diámetro D 51 (max) mm

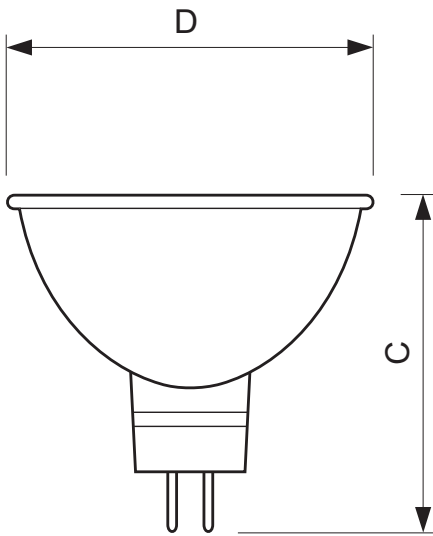
Cajas por caja exterior 50

• Datos Producto

Código de pedido 424877 60
 Código de producto 871150042487760
 Nombre de Producto Brilliantline Dichroic 20W GU5.3 12V MR16 60D 1CT
 Nombre de pedido del producto Brilliantline Dichroic 20W GU5.3 12V MR16 60D 1CT
 Piezas por caja 1
 Configuración de embalaje 10X5F

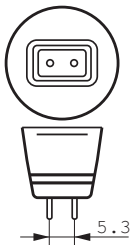
Código de barras del producto 8711500424877
 Código de barras-EAN2 8711500424884
 Código de barras de la caja exterior 8711500424891
 Código logístico - 12NC 924050317101
 ILCOS code HRGS-20-12-GU5-3-50/60
 Peso neto por pieza 30.000 gr

Plano de dimensiones



Brilliantline Dichroic 20W GU5.3 12V MR16 60D 1CT

Product	C (Max)	D (Max)
DICHRO Pro 14613 20W GU5.3 12V MR16 60D	46	51



Accentline Casquillo



© 2014 Koninklijke Philips N.V. (Royal Philips)
 Todos los derechos reservados.

Las especificaciones están sujetas a cambios sin previo aviso. Las marcas registradas son propiedad de Koninklijke Philips N.V. (Royal Philips) o de sus respectivos propietarios.

www.philips.com/lighting

2014, Febrero 1
 Datos sujetos a cambios