



# DJ/CLUB PAR

## PAR64 1000W 230V NSP

Estos focos independientes resultan idóneos para intensificar la experiencia visual en toda clase de discotecas, porque su preciso control de haz resalta hasta los detalles más pequeños incluso a larga distancia. Este control de haz hace que PAR 56 y PAR 64 resulten una opción excelente para las proyecciones de luz de largo alcance. Además, la característica de funcionamiento universal proporciona flexibilidad total del ángulo y la posición de las luminarias, mientras que el vidrio frontal de la PAR56 proporciona protección térmica y física. ¿El resultado? Libertad creativa total para conseguir el efecto deseado. El reencendido inmediato también permite garantizar la reanudación instantánea del espectáculo tras cualquier interrupción de la alimentación.

### Datos del producto

Información general	
Base del casquillo	GX16D [GX16d]
Posición de funcionamiento	UNIVERSAL [Cualquiera o universal (U)]
Vida útil nominal	300 hora(s)

Datos técnicos de la luz	
Ángulo de haz (nom.)	12 °
Temperatura de color correlacionada (Nom)	3200 K

Operativos y eléctricos	
Consumo de energía	1.000 W
Voltaje (nom.)	230 V
Voltaje (nom.)	230 V

Controles y regulación	
Regulable	Sí

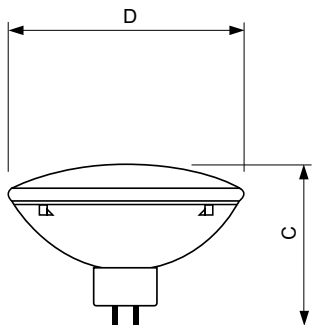
Mecánicos y de carcasa	
Forma de la bombilla	PAR64 [PAR 8 pulgadas/200 mm]

Datos de producto	
Full EOC	871150044087710
Nombre de producto del pedido	PAR64 1000W 230V NSP
Código de pedido	44087710
Cantidad por paquete	1
Numerador SAP - Paquetes por caja exterior	6
Número de material (12NC)	924783344204
Nombre completo del producto	PAR64 1000W 230V NSP
Embalaje con código EAN/UPC	8711500440884

## DJ/CLUB PAR

### Plano de dimensiones



Product	D (max)	C (max)
PAR64 1000W 230V NSP	204 mm	150 mm

