



# MASTER City White plus



## MASTER CityWhite CDO-TT Plus 70W/942 E27

Lámpara exterior de halogenuros metálicos cerámicos, con bulbo exterior de forma tubular transparente, utilizada para ofrecer una agradable luz blanca en exteriores

### Advertencias y seguridad

- Utilizar solamente en luminarias totalmente cerradas, incluso durante pruebas (IEC61167, IEC 62035, IEC60598)
- La luminaria debe ser capaz de contener las piezas de lámpara calientes si la lámpara se rompe
- Las lámparas deben poder utilizar equipos de control electrónicos o electromagnéticos
- El equipo de control debe incluir protección de final de ciclo (IEC61167, IEC 62035)
- El tiempo de reencendido en caliente puede alcanzar los 15 minutos, por tanto se recomiendan arrancadores T15
- Es muy poco probable que la rotura de una lámpara tenga algún efecto en la salud. Si se rompe una lámpara, ventile la habitación durante 30 minutos y retire los restos, preferiblemente con guantes. Colóquelos en una bolsa de plástico sellada y llévela al punto limpio para reciclaje de su vecindario. No utilice una aspiradora.

### Datos del producto

Información general	
Base de casquillo	E27 [ E27]
Posición de funcionamiento	UNIVERSAL [ cualquiera]
Fallos vida útil hasta 5 % (nom.)	6000 h
Fallos vida útil hasta 10% (nom.)	8000 h
Fallos vida útil hasta 20 % (nom.)	12000 h
Fallos vida útil hasta 50 % (nom.)	20000 h
LSF 2.000h nominal	99 %
LSF 4.000h nominal	98 %
LSF 6.000h nominal	95 %
LSF 8.000h nominal	91 %
LSF 12.000h nominal	80 %
LSF 16.000h nominal	65 %

LSF 20.000h nominal	50 %
Referencia de medición de flujo	Sphere
Datos técnicos de la luz	
Código de color	942 [ CCT de 4200 K]
Flujo lumínico (nom.)	7500 lm
Flujo lumínico (nominal) (nom.)	7500 lm
Designación de color	Blanco frío (CW)
Coordenada X de cromacidad (nom.)	0,371
Coordenada Y de cromacidad (nom.)	0,366
Temperatura del color con correlación (nom.)	4200 K
Eficacia lumínica (nominal) (nom.)	101 lm/W
Índice de reproducción cromática -CRI (nom.)	90

## MASTER City White plus

LLMF 2.000h nominal	92 %
LLMF 4.000h nominal	87 %
LLMF 6.000h nominal	84 %
LLMF 8.000h nominal	83 %
LLMF 12.000h nominal	80 %
LLMF 16.000h nominal	75 %
LLMF 20.000h nominal	70 %
Ratio lúmenes escotópicos/fotópicos	1,86

### Operativos y eléctricos

Power (Rated) (Nom)	74,0 W
Corriente de lámpara (EM) (nom.)	0,77 A
Voltaje de suministro de encendido (mín.)	198 V
Tiempo de reencendido (mín.) (máx.)	720 s
Tiempo de encendido (máx.)	30 s
Voltaje (nom.)	96 V

### Controles y regulación

Regulable	Si
Tiempo de encendido 90 % (máx.)	4 min

### Mecánicos y de carcasa

Acabado de la lámpara	Transparente
Forma de la bombilla	T35 [ T 35mm]

### Aprobación y aplicación

Clase de eficiencia energética	F
Contenido de mercurio (Hg) (máx.)	6,6 mg
Contenido de mercurio (Hg) (nom.)	6,6 mg

Consumo energético kWh/1000 h	74 kWh
Número de registro EPREL	473332

### UV

PET (NIOSH) (mín.)	8 h/500lx
Factor de daños D/fc (máx.)	0,6

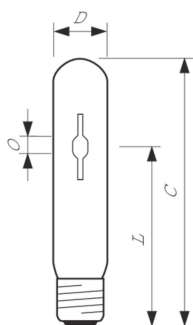
### Requisitos de diseño de luminaria

Temperatura de lámpara (máx)	350 °C
Temperatura de base de casquillo (máx.)	200 °C
Temperatura de base de casquillo (máx.)-	392 °F
DUP(no utilizar)	

### Datos de producto

Código de producto completo	871869659679100
Nombre de producto del pedido	MASTER CityWhite CDO-TT Plus 70W/942 E27
EAN/UPC - Producto	8718696596791
Código de pedido	59679100
Cantidad por paquete	1
Descripción del código local	LAMPADA HALETO METALICO CDO- TT-P70W942
Numerador SAP - Paquetes por caja exterior	12
Material SAP	928082619230
Copiar Peso neto (pieza)	48,000 g
Código ILCOS	MT-70/942-H-E27-39/156

## Plano de dimensiones

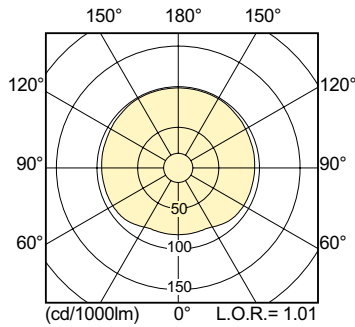


MASTER CityWhite CDO-TT Plus 70W/942 E27

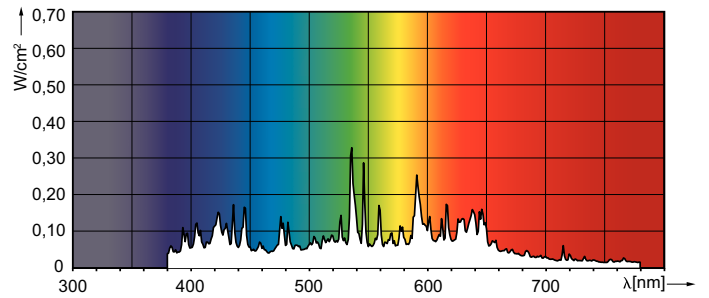
Product	D (max)	O	L	C (max)
MASTER CityWhite CDO-TT Plus 70W/942 E27	36 mm	7,75 mm	102 mm	156 mm

# MASTER City White plus

## Datos fotométricos

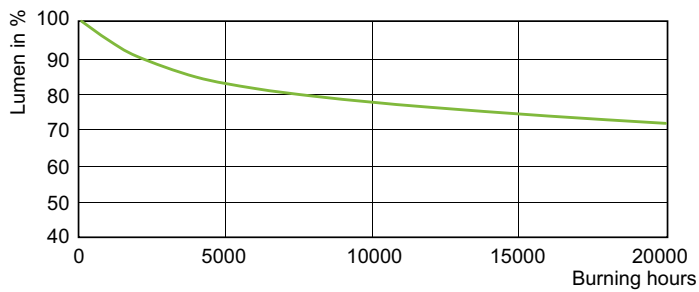


HID, CDO-TT Plus 70W /942 E27

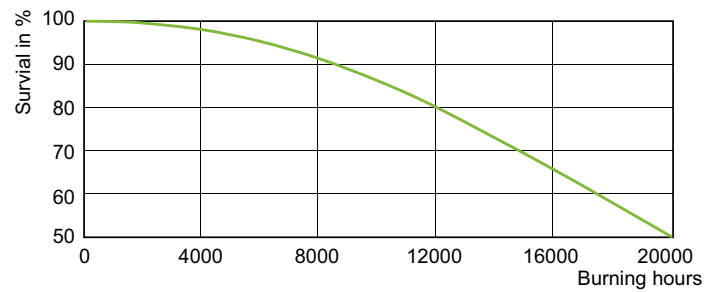


HID, CDO-TT Plus 70W /942 E27

## Vida útil



HID, CDO-TT Plus 70W, 150W /942



HID, CDO-TT Plus 70W, 150W /942

