



MASTERColour CDM MW Eco

MASTERColour MW eco MASTERColour CDM-T MW eco 230W/842 E40

Lámparas de haluros metálicos cerámicas con bombilla exterior tubular transparente o elipsoidal revestida, hechas a medida para sustituir y mejorar el rendimiento de las lámparas de haluros metálicos de cuarzo en equipos existentes.

Advertencias y seguridad

- Para su uso con equipos de control diseñados para lámparas de mercurio o lámparas de sodio de alta presión con arrancador externo
- Es muy poco probable que la rotura de una lámpara tenga algún efecto sobre la salud. Si se rompe una lámpara, ventile la habitación durante 30 minutos y retire los restos, preferiblemente con guantes. Colóquelos en una bolsa de plástico sellada y llévela al punto limpio para reciclaje de su vecindario. No utilice una aspiradora.
- El tiempo de reencendido en caliente puede alcanzar los 15 minutos, por tanto se recomiendan arrancadores T15.

Datos del producto

Información general	
Base de casquillo	E40 [E40]
Posición de funcionamiento	UNIVERSAL [cualquiera]
Fallos vida útil hasta 5 % (nom.)	12000 h
Fallos vida útil hasta 10% (nom.)	16000 h
Fallos vida útil hasta 20 % (nom.)	20000 h
Fallos vida útil hasta 50 % (nom.)	30000 h
Descripción del sistema	Universal
LSF 2.000h nominal	99 %
LSF 4.000h nominal	99 %
LSF 6.000h nominal	99 %
LSF 8.000h nominal	98 %

LSF 12.000h nominal	95 %
LSF 16.000h nominal	90 %
LSF 20.000h nominal	80 %
LSF 24.000h nominal	70 %
LSF 28.000 h nominal	56 %
LSF 3.000h nominal	50 %
Referencia de medición de flujo	Sphere
Datos técnicos de la luz	
Código de color	842 [CCT de 4200 K]
Flujo lumínico (nom.)	21400 lm
Flujo lumínico (nominal) (nom.)	21400 lm

MASTERColour CDM MW Eco

Designación de color	Blanco frío (CW)
Coordenada X de cromacidad (nom.)	0,371
Coordenada Y de cromacidad (nom.)	0,366
Temperatura del color con correlación (nom.)	4200 K
Eficacia lumínica (nominal) (nom.)	94 lm/W
Índice de reproducción cromática -CRI (nom.)	88
LLMF 2.000h nominal	92 %
LLMF 4.000h nominal	87 %
LLMF 6.000h nominal	84 %
LLMF 8.000h nominal	82 %
LLMF 12.000h nominal	80 %
LLMF 16.000h nominal	77 %
LLMF 20.000h nominal	75 %
Ratio lúmenes escotópicos/fotópicos	1,87

Operativos y eléctricos

Power (Rated) (Nom)	227,0 W
Calentamiento de corriente de lámpara (máx.)	2,2 A
Corriente de lámpara (EM) (nom.)	0,212 A
Voltaje de suministro de encendido (máx.)	198 V
Voltaje pico de arranque (máx.)	5000 V
Voltaje pico para encendido (mín.)	750 V
Tiempo de reencendido (mín.) (máx.)	900 s
Tiempo de encendido (máx.)	30 s
Voltaje (máx)	132 V
Voltaje (mín.)	118 V
Voltaje (nom.)	127 V

Controles y regulación

Regulable	No
Tiempo de encendido 90 % (máx.)	3 min

Mecánicos y de carcasa

Acabado de la lámpara	Transparente
Material de bombilla	Vidrio duro
Forma de la bombilla	T46 [T 46mm]

Aprobación y aplicación

Clase de eficiencia energética	F
Contenido de mercurio (Hg) (máx.)	32 mg
Contenido de mercurio (Hg) (nom.)	32,0 mg
Consumo energético kWh/1000 h	227 kWh
Número de registro EPREL	473314

UV

PET (NIOSH) (nom.)	8 h/500lx
--------------------	-----------

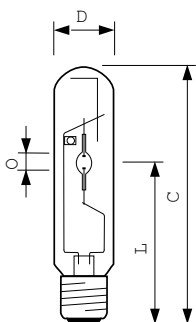
Requisitos de diseño de luminaria

Temperatura de lámpara (máx)	550 °C
Temperatura de base de casquillo (máx.)	250 °C
Temperatura de base de casquillo (máx.)	482 °F

Datos de producto

Código de producto completo	871869659681400
Nombre de producto del pedido	MASTERColour MW eco MASTERColour CDM-T MW eco 230W/842 E40
EAN/UPC - Producto	8718696596814
Código de pedido	59681400
Cantidad por paquete	1
Numerador SAP - Paquetes por caja exterior	12
Material SAP	928070119230
Copiar Peso neto (pieza)	166,000 g

Plano de dimensiones

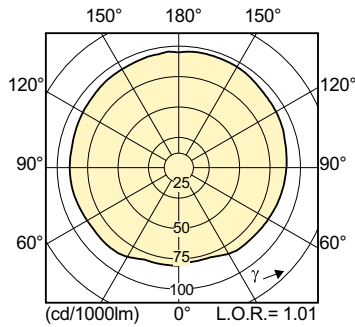


MASTERColour MW eco MASTERColour CDM-T MW eco 230W/842 E40

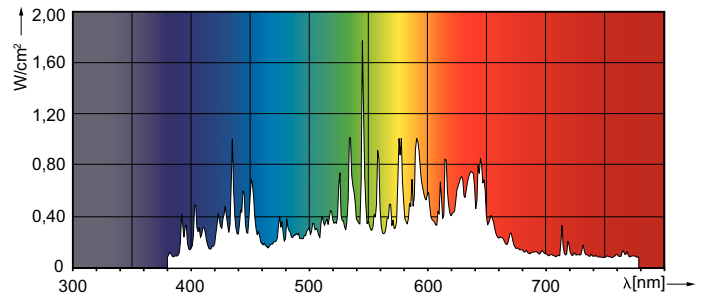
Product	D (max)	O	L	C (max)
MASTERColour MW eco MASTERColour CDM-T MW eco 230W/842 E40	47 mm	12,4 mm	157 mm	257 mm

MASTERColour CDM MW Eco

Datos fotométricos

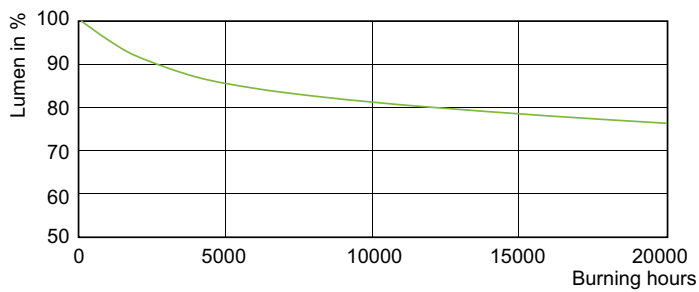


MASTERColour CDM-T MW eco 230W/842 E40

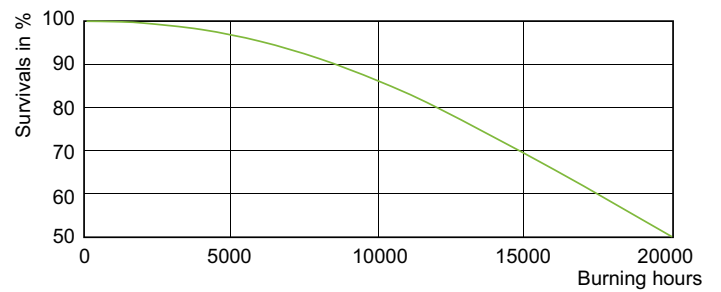


MASTERColour CDM MW eco /842

Vida útil



MASTERColour CDM MW eco /842



MASTERColour CDM MW eco /842

