



MASTER PL-T 4 Patillas

MASTER PL-T 32W/830/4P 1CT

MASTER PL-T Xtra es una eficiente lámpara fluorescente compacta, utilizada normalmente en downlights generales para aplicaciones en comercios y oficinas que exigen mayores niveles de iluminación. La tecnología puente original inventada por Philips garantiza un rendimiento óptimo en la aplicación, lo que permite más luz y mayor eficacia que la tecnología doblada. La versión de 4 patillas se ha diseñado para su uso en equipos electrónicos y se proporciona con un casquillo enchufable/extraíble.

Datos del producto

• Características Generales

Base/Casquillo	GX24q-3
Información Base/Casquillo	4P [4 Patillas]
Vida 10% fall c/ precald EL 3 h	8000 hr
Vida 10% fall s/ precald EL 3 h	4500 hr
Vida Media	13000 hr
Bal.Elec.Precaldeo	7000 hr
Bal.Elec.Básico	
LSF HF precald 2.000h nom, 3h	99 %
LSF HF precald 4.000h nom, 3h	98 %
LSF HF precald 6.000h nom, 3h	97 %
LSF HF precald 8.000h nom, 3h	90 %
LSF HF precald 12.000h nom, 3h	60 %

• Características de la Fuente de Luz

Código de Color	830 [CCT of 3000K]
Índice Reproducción Cromática	82 Ra8
Designación de Color	Blanco Cálido
Temperatura de Color	3000 K
Flujo lum EL 25°C, nominal	2400 Lm
Flujo lum EL 25°C, nominal	2400 Lm

Eficacia lum nominal HF 25°C	75 (min) Lm/W
LLMF HF 2.000 h nominal	92 %
LLMF HF 4.000 h nominal	88 %
LLMF HF 6.000 h nominal	86 %
LLMF HF 8.000 h nominal	84 %
LLMF HF 12.000 h nominal	81 %
Temperatura de diseño	28 C
Coordenada Cromática X	434 -
Coordenada Cromática Y	397 -

• Características Eléctricas

Pot. de la Lámpara Estimada	32 W
Potencia lámpara EL 25°C, nom	32.0 W
Potencia lámpara EL 25°C, nom	32 W
Volt.Lámpara con Bal.Elec 25°C	100 V
Cor. Lámpara con Bal.Elec.25°C	0.320 A
Regulable	Sí

• Características Medioambientales

Etiqueta Eficiencia Energética	A
--------------------------------	---



asimpleswitch.com

PHILIPS

MASTER PL-T 4 Patillas

Contenido de mercurio (Hg)	1.4 mg
Energy consumption kWh/1000h	35 kWh

• Condiciones de Medición

Corriente de calibrado	0.320 A
Generador HF tensión nominal	200 V
Resistencia	315 ohm

• Características de Dimensiones

Longitud Casquillo-Casquillo A	98.7 (max) mm
Longitud B de Inserción	123.0 (max) mm
Longitud Total C	138.7 (max) mm
Diámetro D	41.0 (max) mm

• Datos Producto

Código de pedido	611284 70
Código de producto	871150061128470
Nombre de Producto	MASTER PL-T 32W/830/4P 1CT
Nombre de pedido del producto	MASTER PL-T 32W/830/4P 1CT/5X10CC
Piezas por caja	1
Configuración de embalaje	5X10CC
Cajas por caja exterior	50
Código de barras del producto	8711500611284
Código de barras-EAN2	8711500611291
Código de barras de la caja exterior	8711500611307
Código logístico - 12NC	927914783071
ILCOS code	FSMH-32/30/1B-L/P-GX24q=3
Peso neto por pieza	70.000 gr

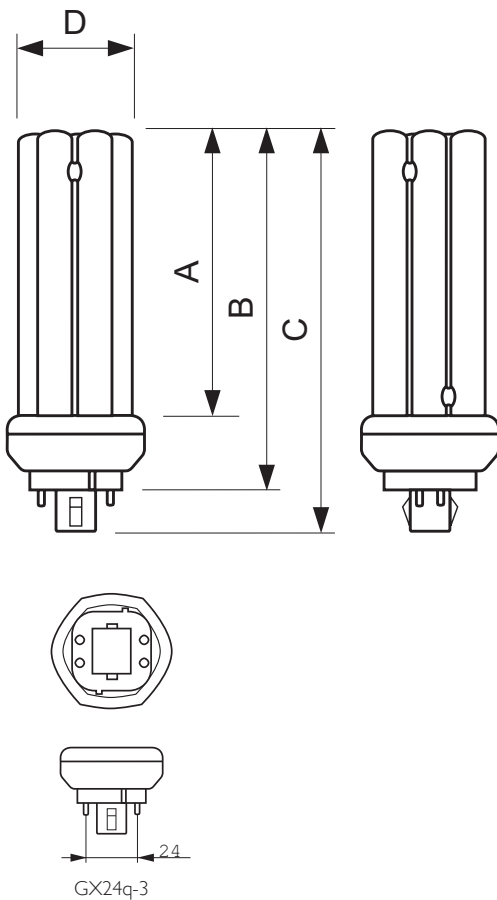
Advertencias y seguridad

- Las características eléctricas y técnicas de la luz de la lámpara se ven influidas por las condiciones de funcionamiento, es decir, la posición

de funcionamiento y la temperatura ambiente de la lámpara, así como el equipo de control de HF aplicado

- Menor vida útil de la lámpara cuando se enciende y apaga a menudo y los electrodos no están bien precalentados

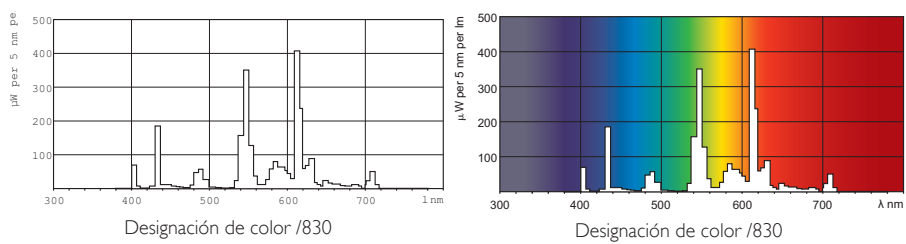
Plano de dimensiones



MASTER PL-T 32W/830/4P 1CT

Product	A (Max)	B (Max)	C (Max)	D (Max)
PL-T 32W/830/4P M	98.7	123.0	138.7	41.0

Datos fotométricos



© 2014 Koninklijke Philips N.V. (Royal Philips)
Todos los derechos reservados.

Las especificaciones están sujetas a cambios sin previo aviso. Las marcas registradas son propiedad de Koninklijke Philips N.V. (Royal Philips) o de sus respectivos propietarios.

www.philips.com/lighting

2014, Abril 10
Datos sujetos a cambios