



TUV T5

TUV 64T5 HE SP UNP

Lámparas de descarga de vapor de mercurio a baja presión con ampolla tubular de cristal en el formato pequeño T5

Datos del producto

• Características Generales

Descripción del Sistema	High Efficiency
Base/Casquillo	Una patilla
Información Base/Casquillo	Una patilla
Forma de la lámpara	T16
Aplicación Principal	Desinfección
Vida útil	9000 hr

• Características de la Fuente de Luz

Código de Color	-
Designación de Color	-

• Características Eléctricas

Pot. de la Lámpara Estimada	75 W
Potencia Técnica de la Lámpara	75 W
Voltaje de la Lámpara	176 V
Corriente de la Lámpara	0.425 A

• Características relativas a UV

Radiación UVC	31 W
---------------	------

• Características de Dimensiones

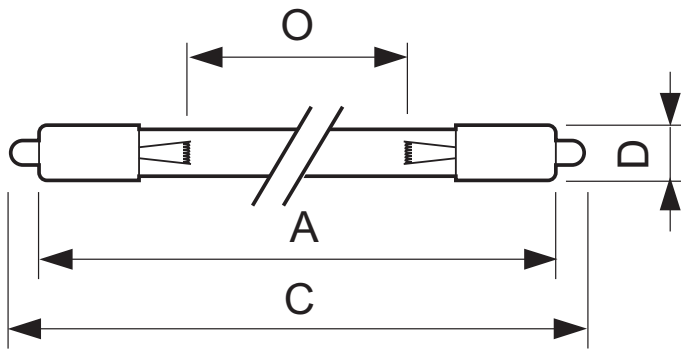
Longitud de la Referencia A	1550.6 (min), 1553.6 (nom), 1556.6 (max) mm
Longitud Total C	1568.1 (min), 1571.6 (nom), 1575.1 (max) mm
Diámetro D	19 (max) mm
Longitud de Arco O	1473 mm

• Datos Producto

Código de pedido	640796 99
Código de producto	871150064079699
Nombre de Producto	TUV 64T5 HE SP UNP
Nombre de pedido del producto	TUV 64T5 HE SP UNP
Piezas por caja	1
Configuración de embalaje	32
Cajas por caja exterior	32
Código de barras del producto	8711500640796
Código de barras de la caja exterior	8711500640802
Código logístico - 12NC	927970504099
Peso neto por pieza	156.000 gr

PHILIPS

Plano de dimensiones



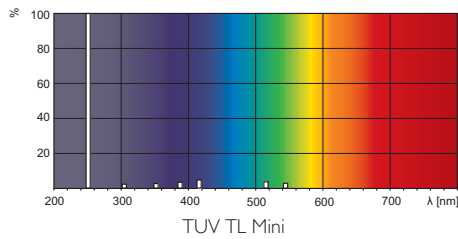
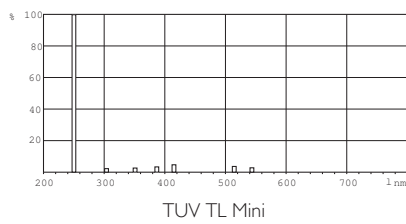
TUV 64T5 HE SP UNP

Product	A (Min)	A (Norm)	A (Max)	B (Min)	B (Norm)	B (Max)	C (Min)	C (Norm)	C (Max)	D (Max)	O (Norm)	
TUV 64T5 HE SP	-	-	1556.6	-	-	-	-	-	-	1575.1	18.6	1473



TUV T5

Datos fotométricos



© 2014 Koninklijke Philips N.V. (Royal Philips)
 Todos los derechos reservados.

Las especificaciones están sujetas a cambios sin previo aviso. Las marcas registradas son propiedad de Koninklijke Philips N.V. (Royal Philips) o de sus respectivos propietarios.

www.philips.com/lighting

2014, Febrero 1
 Datos sujetos a cambios