



# MASTER CosmoWhite CPO-TT Xtra

MASTER CosmoWhite CPO-TT Xtra 90W/628 E40

La nueva generación de lámparas tubulares de halogenuros metálicos usada en exteriores. Ofrece una eficiente y agradable luz blanca.

## Datos del producto

### • Características Generales

Base/Casquillo	E40
Forma de la lámpara	T46 [T 46mm]
Acabado de la Lámpara	Clara
Posición de Funcionamiento	p20 [Paralelo +/-20° u Horizontal]
Life to 5% failures, horiz.	17000 hr
Life to 10% failures, horiz.	20000 hr
Life to 20% failures, horiz.	23500 hr
Life to 50% failures, horiz.	30000 hr
LSF EL 2kh Rated, 12h cyc. hor	99 %
LSF EL 4kh Rated, 12h cyc. hor	99 %
LSF EL 6kh Rated, 12h cyc. hor	99 %
LSF EL 8kh Rated, 12h cyc. hor	99 %
LSF EL 12kh Rated, 12h cyc. hor	99 %
LSF EL 16kh Rated, 12h cyc. hor	96 %
LSF EL 20kh Rated, 12h cyc. hor	90 %
LSF EL 24kh Rated, 12h cyc. hor	78 %
LSF EL 30kh Rated, 12h cyc. hor	50 %

### • Características de la Fuente de Luz

Código de Color	628 [CCT of 2800K]
-----------------	--------------------

Designación de Color	Blanco Cálido
Lum. Flux EL25°C, Rat. horiz.	10140 Lm
Lum Effic Rat EL 25°C horiz.	114 Lm/W
Color Rendering Index, horiz	63 (min), 66 (nom) Ra8
Color Temperature, horizontal	2800 K
LLMF EL 2000h Rated, horiz.	93 %
LLMF EL 4000h Rated, horiz.	91 %
LLMF EL 6000h Rated, horiz.	90 %
LLMF EL 8000h Rated, horiz.	88 %
LLMF EL 12000h Rated, horiz.	87 %
LLMF EL 16000h Rated, horiz.	86 %
LLMF EL 20000h Rated, horiz.	85 %
LLMF EL 24000h Rated, horiz.	84 %
LLMF EL 30000h Rated, horiz.	83 %
Coordenada Cromática X	0.460 -
Coordenada Cromática Y	0.417 -

### • Características Eléctricas

Pot. de la Lámpara Estimada	90 W
-----------------------------	------

**PHILIPS**

Potencia lámpara EL 25°C, nom	90.0 W
Potencia lámpara EL 25°C, nom	90.0 W
Voltaje de la Lámpara con Bal.Elec	91 V
Corriente Lámpara	0.97 A
Tiempo de Arranque	30 (max) s
Tiempo Caldeo para un Flujo90%	2 (max) min
Regulable	Sí
Tiempo de Re-encendido	900 (max) s
Ratio scotopic/ photopic lumens	1.15 -

#### • Características Medioambientales

Etiqueta Eficiencia Energética	A+
Contenido de mercurio (Hg)	3.0 mg
Energy consumption kWh/1000h	99 kWh

#### • Características relativas a UV

Factor de Daño (D/fc)	0.28 -
PET (NIOSH)	114 (min), 203 (nom) h500lx

#### • Requerimientos de Diseño Luminaria

Temperatura Base/ Casquillo	250 (max) C
-----------------------------	-------------

Temperatura de la Lámpara	450 (max) C
---------------------------	-------------

#### • Características de Dimensiones

Longitud Total C	211 (max) mm
Diámetro D	46 (nom), 47 (max) mm
Distancia Focal L	132 mm
Longitud de Arco O	18 mm

#### • Datos Producto

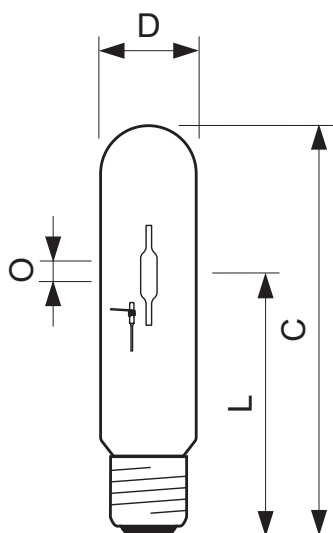
Código de pedido	681151 00
Código de producto	871829168115100
Nombre de Producto	MASTER CosmoWhite CPO-TT Xtra 90W/628 E40
Nombre de pedido del producto	MST CosmoW CPO-TT Xtra 90W/628 E40
Piezas por caja	1
Configuración de embalaje	12
Cajas por caja exterior	12
Código de barras del producto	8718291681151
Código de barras de la caja exterior	8718291681168
Código logístico - 12NC	928060209227
Peso neto por pieza	0.140 kg

## Advertencias y seguridad

- Utilizar solamente en luminarias totalmente cerradas, incluso durante pruebas (IEC 61167, IEC 62035, IEC 60598)
- La luminaria debe ser capaz de contener las piezas de lámpara calientes si la lámpara se rompe

- Utilizar únicamente con equipos de control electrónico adecuados
- El equipo de control debe incluir protección de final de ciclo (IEC 61167, IEC 62035)

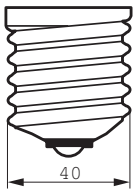
## Plano de dimensiones



### MASTER CosmoWhite CPO-TT Xtra 90W/628 E40

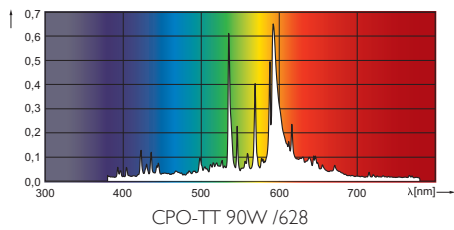
Product	C (Max)	D (Norm)	D (Max)	L (Norm)	O (Norm)
CPO-TT Xtra 90W/628 E40	211	46	47	132	18

## Plano de dimensiones



MASTER HPI Plus

## Datos fotométricos



© 2014 Koninklijke Philips N.V. (Royal Philips)  
Todos los derechos reservados.

Las especificaciones están sujetas a cambios sin previo aviso. Las marcas registradas son propiedad de Koninklijke Philips N.V. (Royal Philips) o de sus respectivos propietarios.

[www.philips.com/lighting](http://www.philips.com/lighting)

2014, Abril 15  
Datos sujetos a cambios