



MASTERColour CDM-R111 Elite

MASTERColour CDM-R111 Elite 70W/930 GX8.5 24D

En la MASTERColour CDM-R111 Elite se junta el aspecto actual de las lámparas halógenas con reflector de aluminio de 111 mm con la larga vida útil, alta eficiencia energética y la brillante luz blanca de la MASTERColour CDM.

Datos del producto

• Características Generales

Base/Casquillo	GX8.5
Forma de la lámpara	R111 [R 111mm]
Acabado de la Lámpara	Reflector
Posición de Funcionamiento	any [Cualquiera o Universal (U)]
Vida 5% fallos, electrónico	8000 hr
Vida 10% fallos, electrónico	9500 hr
Vida 20% fallos, electrónico	10500 hr
Vida al 50% de Fallos Bal.Elec	12000 hr

• Características de la Fuente de Luz

Descripción del Haz	Haz Intensivo
Apertura de Haz	24 D
Apertura Técnica del Haz	16 (min), 22 (nom), 27.5 (max) D
Intensidad Luminosa	16000 cd
Código de Color	930 [CCT of 3000K]
Índice Reproducción Cromática	89 (min), 92 (nom) Ra8
Designación de Color	Blanco Cálido
Temperatura de Color	3000 K
Temperatura Técnica de Color	3000 K
Forward Luminous Output	3700 Lm
Forward Luminous Efficacy	50 Lm/W

LLMF – final vida útil nominal	70 %
Forward Lum Maintenance 2000h	90 %
Forward Lum Maintenance 4000h	85 %
Forward Lum Maintenance 8000h	80 %
Forward Lum Maintenance 12000h	70 %
Lumens especificado	3100 Lm
Coordenada Cromática X	0.437 -
Coordenada Cromática Y	0.396 -
Luminous flux in 90° cone	3550 Lm

• Características Eléctricas

Potencia del Sistema Elec.	80 W
Pot. de la Lámpara Estimada	70 W
Pot. de Lámpara con Bal. Elec.	70 W
Potencia lámpara EL 25°C, nom	73.0 W
Voltaje de la Lámpara	89 V
Corriente Lámpara con Bal.Elec	0.820 A
Tiempo de Arranque	30 (max) s
Tiempo Caldeo para un Flujo90%	3 (max) min
Tiempo de Re-encendido	15 (max) min
Regulable	No

PHILIPS

Calentam hasta 60% flujo lum 120 s

• Características Medioambientales

Etiqueta Eficiencia Energética A
 Contenido de mercurio (Hg) 6.6 mg
 Energy consumption kWh/1000h 80 kWh

• Condiciones de Medición

Ciclo de conmutación 1050X

• Características de Dimensiones

Longitud Total C 95 (max) mm
 Diámetro D 111 (max) mm
 Longitud total C (pulgadas) 3.75 (max) in

• Datos Producto

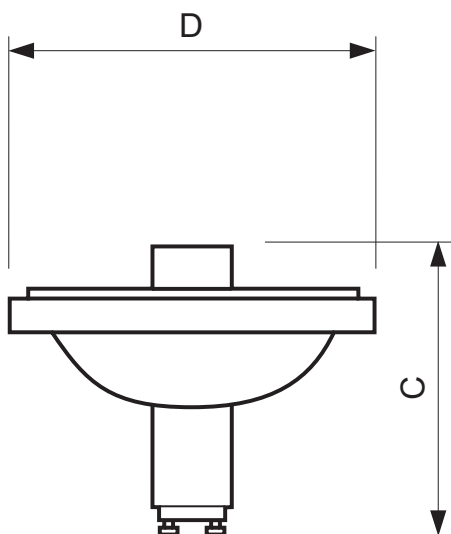
Código de pedido 689706 00
 Código de producto 871829168970600
 Nombre de Producto MASTERColour CDM-R111 Elite 70W/930 GX8.5 24D
 Nombre de pedido del producto MC CDM-R111 Elite 70W/930 GX8.5 24D
 Piezas por caja 1
 Configuración de embalaje 6
 Cajas por caja exterior 6
 Código de barras del producto 8718291689706
 Código de barras de la caja exterior 8718291689713
 Código logístico - 12NC 928195705330
 ILCOS code MRS/UB-70/930-H-GX8.5-111/88/24
 Peso neto por pieza 0.096 kg

- Utilizar únicamente con equipos de control electrónico. Las lámparas de color 35 W/830 también pueden usar equipos electromagnéticos

Advertencias y seguridad

- El equipo de control debe incluir protección de final de ciclo (IEC61167, IEC 62035)

Plano de dimensiones

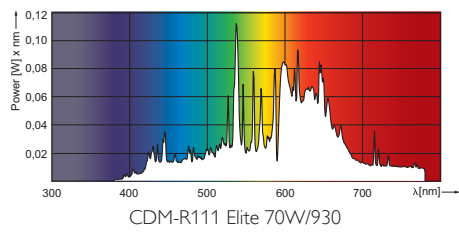


BASE DEL CASQUILLO

MASTERColour CDM-R111 Elite 70W/930 GX8.5 24D

Product	C (Max)	D (Max)
CDM-R111 Elite 70W/930 24D	95	111

Datos fotométricos



© 2014 Koninklijke Philips N.V. (Royal Philips)
Todos los derechos reservados.

Las especificaciones están sujetas a cambios sin previo aviso. Las marcas registradas son propiedad de Koninklijke Philips N.V. (Royal Philips) o de sus respectivos propietarios.

www.philips.com/lighting

2014, Marzo 1
Datos sujetos a cambios