



# CorePro LEDspot 12V

## CorePro LED spot ND 5-35W MR16 827 36D

Las lámparas CorePro LEDspots resultan perfectas para la iluminación puntual y ofrecen una luz cálida de tipo halógeno. Son compatibles con la mayoría de las luminarias existentes con casquillo MR16 GU5.3 y están diseñadas para la sustitución de puntos halógenos o incandescentes. Las lámparas LED suponen un importante ahorro de energía y minimizan los costes de mantenimiento.

### Datos del producto

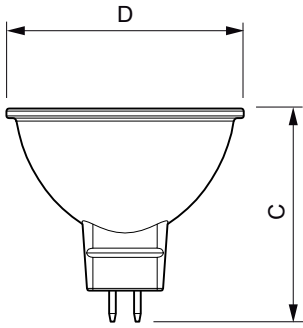
Información general			
Base de casquillo	GU5.3 [ GU5.3]	Power (Rated) (Nom)	5 W
Conforme con EU RoHS	Sí	Corriente de lámpara (nom.)	575 mA
Vida útil nominal (nom.)	15000 h	Equivalente de potencia	35 W
Ciclo de conmutación	50000X	Hora de inicio (nom.)	0,5 s
Tipo técnico	5-35W	Tiempo de calentamiento hasta el 60 % flujo lum. (nom.)	0.5 s
		Factor de potencia (nom.)	0.6
		Voltaje (nom.)	12 V
Datos técnicos de la luz		Temperatura	
Código de color	827 [ CCT de 2700 K]	Temperatura máxima (nom.)	82 °C
Ángulo de haz (nom.)	36 °		
Flujo lumínico (nom.)	345 lm	Controles y regulación	
Intensidad luminosa (nom.)	650 cd	Regulable	No
Designación de color	Blanco cálido (WW)		
Temperatura del color con correlación (nom.)	2700 K	Aprobación y aplicación	
Eficacia lumínica (nominal) (nom.)	69,00 lm/W	Etiqueta de eficiencia energética (EEL)	A+
Consistencia del color	<6	Apto para la iluminación de acento	Sí
Índice de reproducción cromática -IRC (nom.)	80	Consumo energético kWh/1000 h	6 kWh
LLMF al fin de vida útil nominal (nom.)	70 %		
Flujo lumínico en cono de 90° (nominal)	345 lm	Datos de producto	
		Código de producto completo	871869671063000
Operativos y eléctricos			
Frecuencia de entrada	- Hz		

# CorePro LEDspot 12V

Nombre de producto del pedido	CorePro LED spot ND 5-35W MR16 827 36D
EAN/UPC - Producto	8718696710630
Código de pedido	71063000
Cantidad por paquete SAP	1

Numerador SAP - Paquetes por caja exterior	10
Material SAP	929001344302
Peso neto (pieza)	0,045 kg

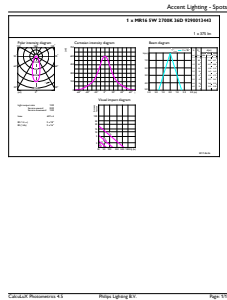
## Plano de dimensiones



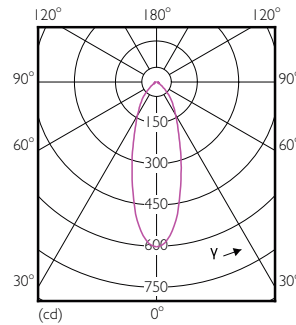
MR16 12V ACV 4.7-35W 390lm 36D 2700K ND

Product	D	C
CorePro LED spot ND 5-35W MR16 827 36D	51 mm	46 mm

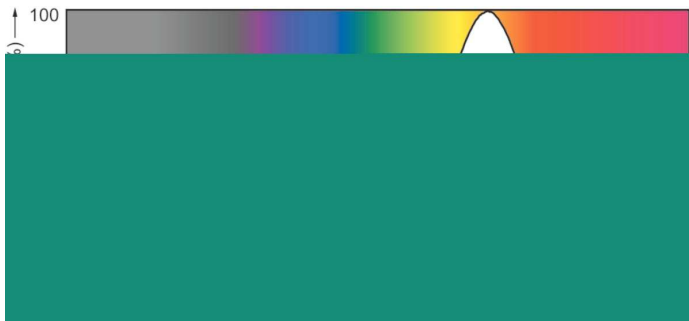
## Datos fotométricos



CorePro LEDspotLV 35W GU5-3 827 36D

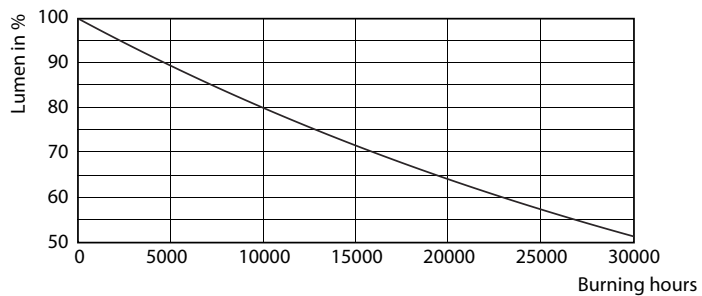
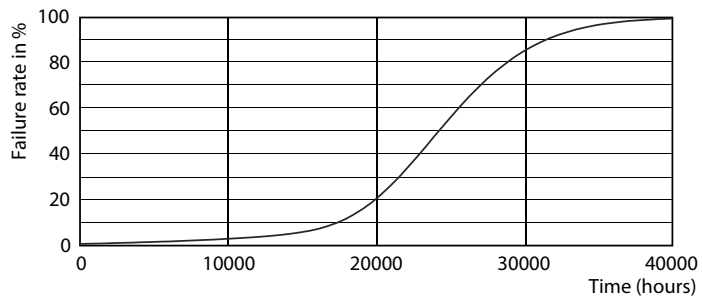


CorePro LEDspotLV 35W GU5-3 827 36D



## CorePro LEDspot 12V

### Vida útil



CorePro LEDspotLV 20W GU5-3 827 36D

CorePro LEDspotLV 20W GU5-3 827 36D

