



MASTER LEDspot 12V AR111

MAS LEDspotLV D 20-100W 840 AR111 40D

Al proporcionar un haz de luz acentuado y cálido, similar a halógenos y lámparas incandescentes, MASTER LEDspot LV AR111 representa una solución adaptable idónea para focos e iluminación general en el sector de la hostelería y de tiendas minoristas. Es especialmente adecuado para iluminación general en la que la luz está encendida todo el tiempo como, por ejemplo, aplicaciones de iluminación de acento en tiendas, restaurantes, hoteles y especialmente para galerías, exposiciones y museos. La lámpara MASTER LEDspot LV AR111 ofrece diversos ángulos de haz para conseguir una difusión del haz bien definida. No hay UV o IR en el haz, haciendo que sea adecuada para iluminar objetos sensibles al calor (alimentos, materiales orgánicos, cuadros, etc.). El regulador inteligente patentado hace posible una amplia compatibilidad con los transformadores halógenos electromagnéticos y electrónicos existentes. MASTER LEDspot LV AR111 permite obtener un gran ahorro energético y minimiza los costes de mantenimiento sin reducir el brillo.

Datos del producto

Información general			
Base de casquillo	G53 [G53]	Flujo lumínico (nominal) (nom.)	1250 lm
Vida útil nominal (nom.)	25000 h	Intensidad luminosa (nom.)	2400 cd
Ciclo de conmutación	50000X	Designación de color	Blanco frío (CW)
Tipo técnico	20-100W	Ángulo de haz nominal	40 °
Datos técnicos de la luz		Temperatura del color con correlación (nom.)	4000 K
Código de color	840 [CCT de 4000 K (841)]	Eficacia lumínica (nominal) (nom.)	62.50 lm/W
Ángulo de haz (nom.)	40 °	Consistencia del color	<3
Distribución de la luz	40D [Haz medio]	Índice de reproducción cromática -IRC (nom.)	80
Flujo lumínico (nom.)	1250 lm	Llmf al fin de vida útil nominal (nom.)	70 %
		Luminous Flux in 90° Cone (Rated)	1250 lm

MASTER LEDspot 12V AR111

Operativos y eléctricos

Power (Rated) (Nom)	20 W
Corriente de lámpara (nom.)	2400 mA
Equivalente de potencia	100 W
Hora de inicio (nom.)	0.5 s
Tiempo de calentamiento hasta el 60% flujo lum. (nom.)	0.5 s
Factor de potencia (nom.)	0.7
Voltaje (nom.)	12 V

Temperatura

Temperatura máxima (nom.)	80 °C
---------------------------	-------

Controles y regulación

Regulable	Sí
-----------	----

Aprobación y aplicación

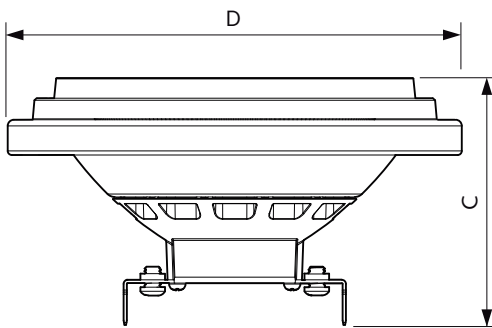
Apto para la iluminación de acento	Sí
------------------------------------	----

Etiqueta de eficiencia energética (EEL)	A
Consumo energético kWh/1000 h	22 kWh

Datos de producto

Código de producto completo	871869672534400
Nombre de producto del pedido	MAS LEDspotLV D 20-100W 840 AR111
	40D
EAN/UPC - Producto	8718696725344
Código de pedido	72534400
Cantidad por paquete	1
Numerador - Paquetes por caja exterior	6
N.º de material (12NC)	929001171302
Peso neto (pieza)	0.160 kg

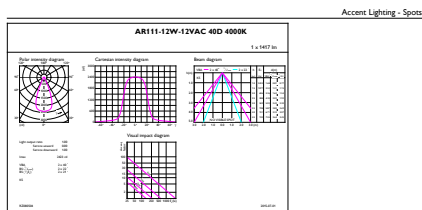
Plano de dimensiones



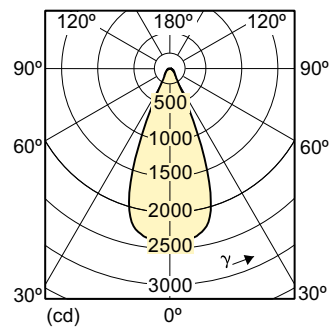
LED D 20-100W 840 AR111 40D

Product	D	C
MAS LEDspotLV D 20-100W 840 AR111 40D	111 mm	62 mm

Datos fotométricos

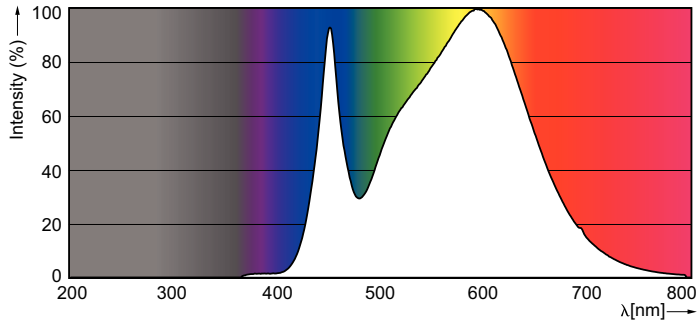


CALUX Photometrics 4.3 Philips Lighting B.V. Page: 1/7

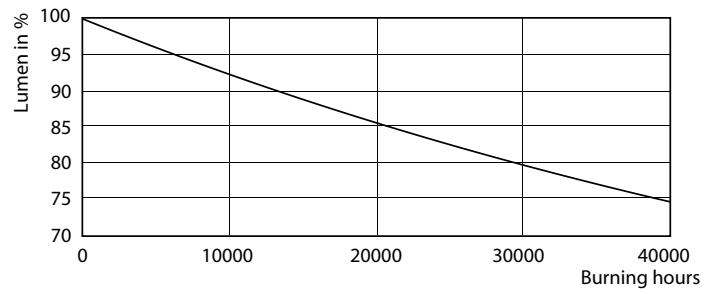
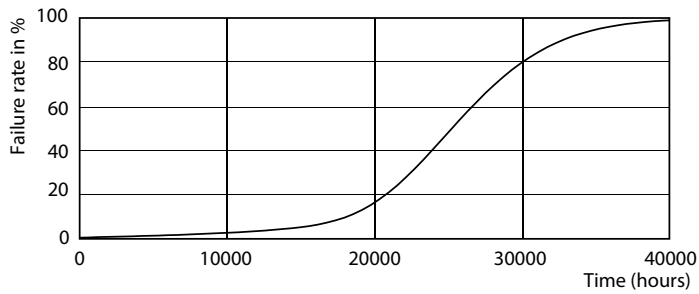


MASTER LEDspot 12V AR111

Datos fotométricos



Vida útil



MASTER LEDspotLV AR111 100W G53 40D

MASTER LEDspotLV AR111 100W G53 40D

