



# CorePro LEDspot 230V

## Corepro LEDspot 730lm GU10 865 60D

Las lámparas CorePro LEDspots resultan perfectas para la iluminación puntual y ofrecen una luz cálida de tipo halógeno. Son compatibles con la mayoría de las luminarias existentes con casquillo GU10 y están diseñadas para la sustitución de puntos halógenos. Las lámparas LED suponen un ahorro enorme de energía y minimizan los costes de mantenimiento.

### Datos del producto

Información general	
Base de casquillo	GU10 [ GU10]
Vida útil nominal (nom.)	25000 h
Ciclo de conmutación	50000X
Tipo técnico	7-100W
Datos técnicos de la luz	
Código de color	865 [ CCT de 6500 K]
Ángulo de haz (nom.)	60 °
Flujo lumínico (nom.)	730 lm
Flujo lumínico (nominal) (nom.)	730 lm
Intensidad luminosa (nom.)	950 cd
Designación de color	Luz Día Frío
Ángulo de haz nominal	60 °
Temperatura del color con correlación (nom.)	6500 K
Eficacia lumínica (nominal) (nom.)	104.00 lm/W
Consistencia del color	<6
Índice de reproducción cromática -IRC (nom.)	80
Lmf al fin de vida útil nominal (nom.)	70 %
Luminous Flux in 90° Cone (Rated)	730 lm

Operativos y eléctricos	
Frecuencia de entrada	50 a 60 Hz
Power (Rated) (Nom)	7 W
Corriente de lámpara (nom.)	60 mA
Equivalente de potencia	100 W
Hora de inicio (nom.)	0.4 s
Tiempo de calentamiento hasta el 60% flujo lum. (nom.)	0.5 s
Factor de potencia (nom.)	0.5
Voltaje (nom.)	220-240 V
Temperatura	
Temperatura máxima (nom.)	85 °C
Controles y regulación	
Regulable	No
Aprobación y aplicación	
Apto para la iluminación de acento	Sí
Etiqueta de eficiencia energética (EEL)	A++
Consumo energético kWh/1000 h	7 kWh

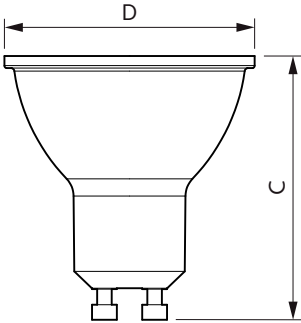
# CorePro LEDspot 230V

## Datos de producto

Código de producto completo	871869681337900
Nombre de producto del pedido	Corepro LEDspot 730lm GU10 865 60D
EAN/UPC - Producto	8718696813379
Código de pedido	81337900
Cantidad por paquete	1

Numerador - Paquetes por caja exterior	10
N.º de material (12NC)	929001895302
Peso neto (pieza)	0.036 kg

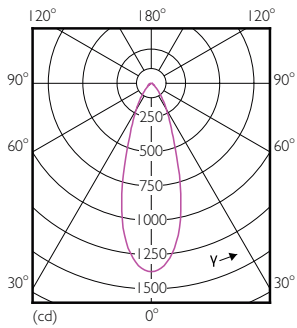
## Plano de dimensiones



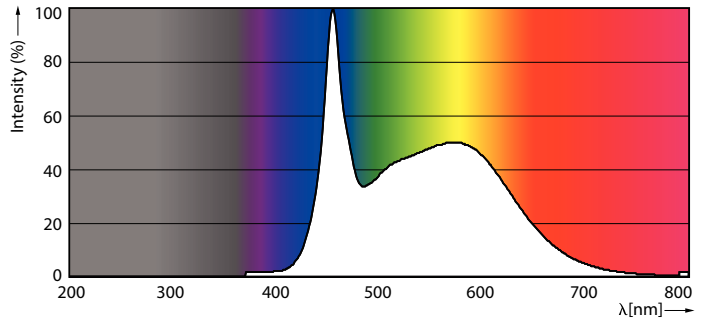
GU10 220-240V 7-90W 670lm 6500K GU10 No

Product	D	C
Corepro LEDspot 730lm GU10 865 60D	50 mm	54 mm

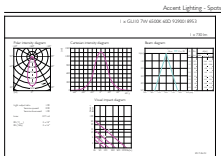
## Datos fotométricos



LEDspot Corepro 7-100W GU10 PAR16 840 60D ND

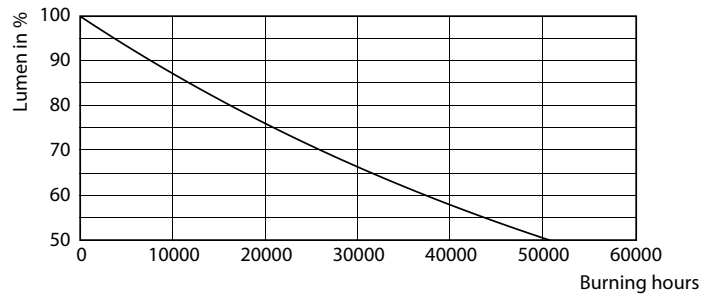
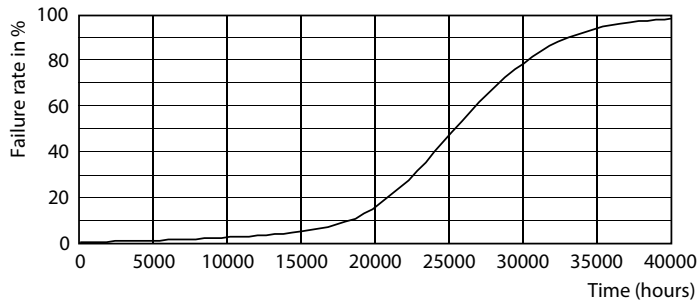


LEDspot Corepro 7-100W GU10 PAR16 865 60D ND



# CorePro LEDspot 230V

## Vida útil



LEDspot Corepro 7-90W GU10 PAR16 830 60D ND

LEDspot Corepro 7-90W GU10 PAR16 830 60D ND

