



CorePro LEDspot 12V



CorePro LED spot ND 7-50W MR16 827 36D

Las lámparas CorePro LEDspots resultan perfectas para la iluminación puntual y ofrecen una luz cálida de tipo halógeno. Son compatibles con la mayoría de las luminarias existentes con casquillo MR16 GU5.3 y están diseñadas para la sustitución de puntos halógenos o incandescentes. Las lámparas LED suponen un importante ahorro de energía y minimizan los costes de mantenimiento.

Datos del producto

Información general	
Base de casquillo	GU5.3 [GU5.3]
Conforme con EU RoHS	Sí
Vida útil nominal (nom.)	15000 h
Ciclo de conmutación	50000X
Tipo técnico	7-50W
Referencia de medición de flujo	Narrow Cone
Datos técnicos de la luz	
Código de color	827 [CCT de 2700 K]
Ángulo de haz (nom.)	36 °
Flujo lumínico (nom.)	621 lm
Intensidad luminosa (nom.)	1400 cd
Designación de color	Blanco cálido (WW)
Temperatura del color con correlación (nom.)	2700 K
Eficacia lumínica (nominal) (nom.)	88,00 lm/W
Consistencia del color	<6
Índice de reproducción cromática -CRI (nom.)	80
LLMF al fin de vida útil nominal (nom.)	70 %
Flujo lumínico en cono de 90° (nominal)	621 lm

Operativos y eléctricos	
Frecuencia de entrada	- Hz
Power (Rated) (Nom)	7 W
Corriente de lámpara (nom.)	730 mA
Equivalente de potencia	50 W
Hora de inicio (nom.)	0,5 s
Tiempo de calentamiento hasta el 60 % flujo lum. (nom.)	0.5 s
Factor de potencia (nom.)	0.8
Voltaje (nom.)	12 V
Temperatura	
Temperatura máxima (nom.)	85 °C
Controles y regulación	
Regulable	No
Mecánicos y de carcasa	
Forma de la bombilla	MR16 [2inch/50mm]
Aprobación y aplicación	
Clase de eficiencia energética	F

CorePro LEDspot 12V

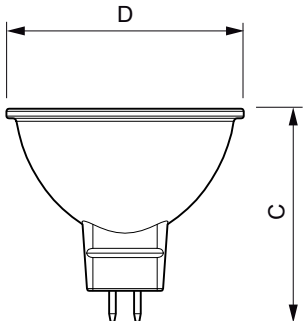
Apto para la iluminación de acento	Sí
Consumo energético kWh/1000 h	7 kWh
Número de registro EPREL	465221

Datos de producto

Código de producto completo	871869681471000
Nombre de producto del pedido	CorePro LED spot ND 7-50W MR16 827 36D

EAN/UPC - Producto	8718696814710
Código de pedido	81471000
Cantidad por paquete	1
Numerador SAP - Paquetes por caja exterior	10
Material SAP	929001904802
Peso neto (pieza) SAP	0,030 kg

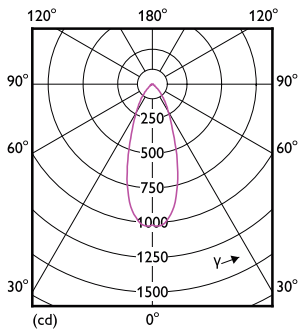
Plano de dimensiones



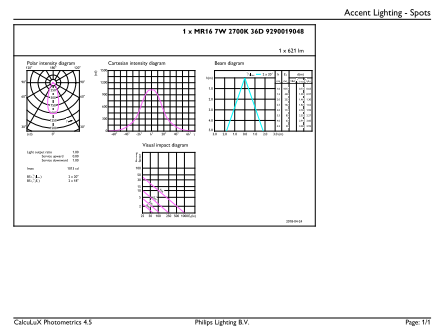
MR16 12V 8W-50W 621lm 36D 2700K GU5.3 ND

Product	D	C
CorePro LED spot ND 7-50W MR16 827 36D	50,5 mm	45 mm

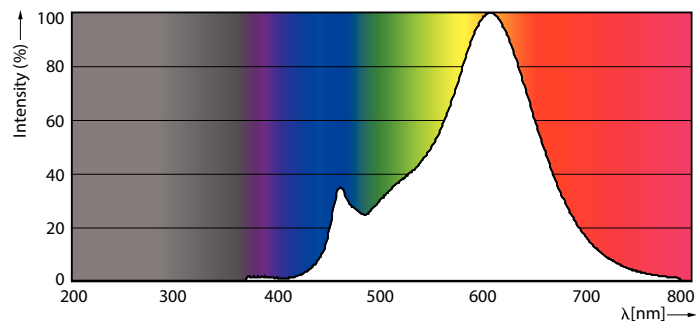
Datos fotométricos



LEDspot Corepro 7-50W GU5.3 MR16 827 36D ND



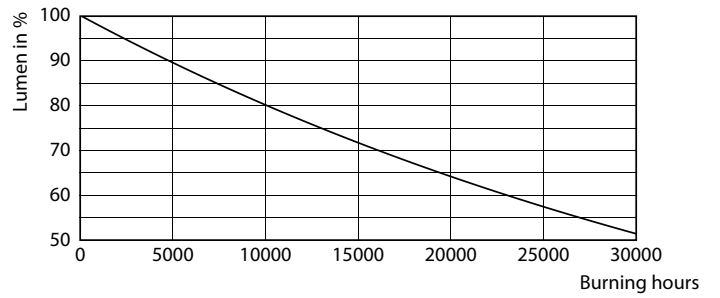
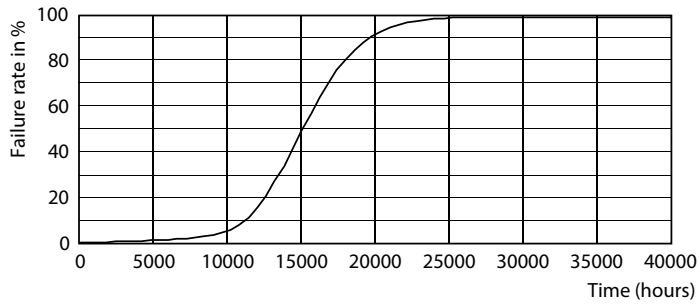
LEDspot Corepro 7-50W GU5.3 MR16 827 36D ND



LEDspot Corepro 7-50W GU5.3 MR16 827 36D ND

CorePro LEDspot 12V

Vida útil



LEDspot Corepro 7-50W GU5.3 MR16 827 36D ND

LEDspot Corepro 7-50W GU5.3 MR16 827 36D ND

