



HF-Performer III for TL5 lamps

HF-P 1 14-35 TL5 HE III 220-240V 50/60Hz

HF-Performer III TL5 es un balasto electrónico de alta frecuencia sostenible y delgado para lámparas fluorescentes TL5 y TL5 Eco. Es ideal para aplicaciones que requieren una alta eficiencia energética. La gama HF-Performer III se caracteriza por un diseño sólido, es compatible con todas las normas internacionales de seguridad y rendimiento pertinentes, y tiene un índice de eficacia energética (CELMA EEI) de A2 BAT.

Datos del producto

• Características Generales

Código de aplicación	III
Tipo de lámpara nominal	TL5 HE
Número nominal de lámparas	1 pieza
Pot. lámpara-balasto nominal	14-35
Tensión de línea	220-240 V
Frecuencia de red	50/60 Hz
Carcasa	L 360x30x22
Índice eficiencia energética	A2 BAT
Vida 90% superviv. a T-carcasa	50000 hr
Método de ignición	Programmed Start

• Características Funcionamiento

Reencendido automático	Yes
Tiempo de arranque	1.2 (max) s
Frecuencia operativa	46 kHz
Seguridad tensión red (CA)	-10%/+10%
Rendimiento tensión red (CA)	-8%/+6%
Pico de entrada de corriente	24 (max) A
Duración entrada de corriente	0.25 ms
Derivación a tierra	0.5 mA
Pérdidas del equipo	2.0-3.0 W
Desviación potencia constante	-2%/+2%
Factor lumínico de balasto	0.925 -

Factor potencia 100% salida	0.99 -
Tensión batería arranque lámp.	186-275 V
Tensión batería para lámparas	186-275
Prot. sobretensiones 320V CA	48 hr
Prot. sobretensiones 350V CA	2 hr
Nº máx. balastos por MCB	28 x
Factor de cresta	1.7 (max) -
Nivel de zumbido y ruido	< 30 dB(A)

• Características Cableado

Capacitancia cable a tierra	200 pF
Capacitancia cable salidaMutua	200 pF
Conector entrada	WAGO 251 universal connector [Suitable for both automatic wiring (ALF and ADS) and manual wiring]
Conector salida	WAGO 251 universal connector [Suitable for both automatic wiring (ALF and ADS) and manual wiring]
Max.longitud cables de tensión	0.75 m
Longitud de aislamiento	8.0-9.0 mm
Doble luminaria maestra/escl.	Not applicable [Master/Slave oper. not applicable]
Secc transv term entrada	0.50-1.00 mm ²



HF-Performer III for TL5 lamps

Secc.transv. terminales salida 0.50-1.00 mm²

C1 altura 22.0 mm
Diámetro orif. fij. D1 4.2 mm

• Perdidas del Sistema

Rated Lamp Power on TL5 HE 14/35
System Power on TL5 HE 16.0/39.5
Lamp Power on TL5 HE 14.0/36.5
Power Loss on TL5 HE 2.0/3.0

• Características Temperatura

Temperatura carcasa 80 C
Temperatura máxima de carcasa 80 (max) C
Temperatura de arranque -25 (min), 50 (max) C
Temperatura ambiente -25 (min), 60 (max) C
Temperatura almacenamiento -40 (min), 80 (max) C

• Características Emergencia

Factor lum balasto en emerg. 0.7 -
Light output after 5 sec 50% of EBLF
Light output after 60 sec 100% of EBLF
Normal operating voltage (DC) 220-240 V
Batt volt guaranteed ignition 186-275 V
Batt volt guaranteed operation 176-275 V

• Dimensiones

Longitud A1 360.0 mm
Distancia orif. fijac. long A2 350.0 mm
B1 anchura 30.0 mm

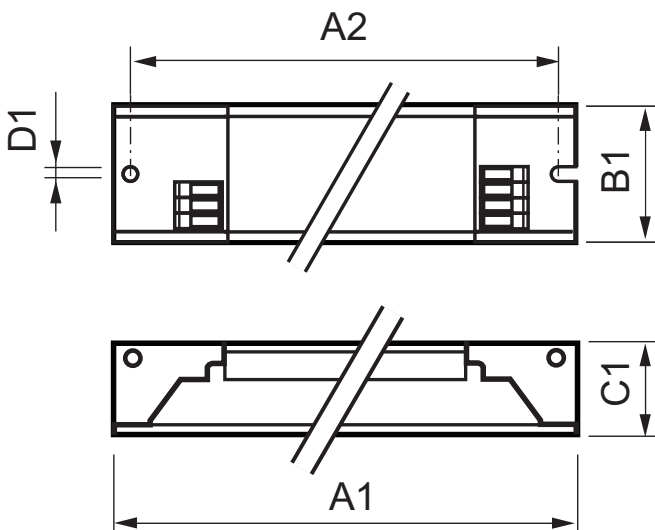
• Normativas y Aprobaciones

EMI 9 kHz ... 30 MHz EN 55015
EMI 30 MHz ... 1000 MHz - [Not specified]
Estándar de seguridad IEC 61347-2-3
Estándar de rendimiento IEC 60929
Estándar de calidad ISO 9000:2000
Estándar medioambiental ISO 14001
Emisiones corrientes armónicas IEC 61000-3-2
Inmunidad EMC IEC 61547
Vibraciones IEC 68-2-6 Fc
Choques IEC 68-2-29 Eb
Humedad EN 61347-2-3 clause 11
Marcas de homologación ENEC / VDE-EMV
Marcado CE Yes
Marcado temperatura 110 [Yes]
Estándar emergencia IEC 60598-2-22

• Datos Producto

Código de pedido 905045 00
Código de producto 872790090504500
Nombre de Producto HF-P 1 14-35 TL5 HE III 220-240V
Nombre de pedido del producto HF-P 1 14-35 TL5 HE III 220-240V
Piezas por caja 1
Configuración de embalaje 12
Cajas por caja exterior 12
Código de barras del producto 8711500999245
Código de barras de la caja exterior 8727900905045
Código logístico - 12NC 913713031066
Peso neto por pieza 0.260 kg

Plano de dimensiones

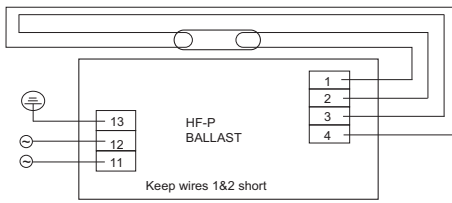


HF-P 1 14-35 TL5 HE III 220-240V 50/60Hz

Product	A1 (Norm)	A2 (Norm)	B1 (Norm)	C1 (Norm)	D1 (Norm)
HF-P 1 14-35 TL5 HE III 220-240V	360.0	350.0	30.0	22.0	4.2

HF-Performer III for TL5 lamps

Plano de dimensiones



Datos fotométricos

Ballast type	Lamp type	Lamp power		
HF-P I 14-35 TL5 HE III 220-240V 50/60Hz	TL5 HE	14W		
	TL5 HE	21W	T _c	=
	TL5 HE	28W		
	TL5 HE	35W		
	TL5 HE	13W		
	TL5 HE	25W	Lifetime	10
	TL5 HE	32W		

HF-P 1 14-35 TL5 HE III



© 2014 Koninklijke Philips N.V. (Royal Philips)
 Todos los derechos reservados.

Las especificaciones están sujetas a cambios sin previo aviso. Las marcas registradas son propiedad de Koninklijke Philips N.V. (Royal Philips) o de sus respectivos propietarios.

www.philips.com/lighting

2014, Mayo 23
 Datos sujetos a cambios