

MSD Gold™ MiniFastFit

MSD Gold™ 300/2 MiniFastFit 1CT



The specially designed lamp base of the MSD Gold™ MiniFastFit means that this lamp can be replaced in just seconds, helping to ensure non-stop entertainment. In addition, the innovative gold plated pins ensure excellent current transfer to prolong lamp and lamp holder lifetimes and thereby reduce lamp replacement costs. The lamp's compact size allows for easy handling and compact fixture designs, while the very short arc provides a high perceived brightness and high beam intensity. What's more, the MSD Gold™ MiniFastFit has an extended lifetime, which further reduces lamp replacement costs.

Datos del producto

• Características Generales

Descripción del Sistema	MiniFastFit
Base/Casquillo	PGJX28
Información Base/Casquillo	PGJX28
Posición de Funcionamiento	any
Aplicación Principal	Entretenimiento
Vida Media (50%) con Bal.Conv.	2000 hr

• Características de la Fuente de Luz

Código de Color	2
Índice Rendimiento Cromática	70 Ra8
Temperatura de Color	8600 K
Temperatura Técnica de Color	8600 K
Coordenada Cromática X	289 -
Coordenada Cromática Y	307 -
Flujo Lum.Lámpara.c.Bal.Conv	21000 Lm
Efic.Luminosa Lámp.c.Bal.Conv.	70 Lm/W

• Características Eléctricas

Pot. de la Lámpara Estimada	300 W
Potencia Técnica de la Lámpara	300 W

Corriente de la Lámpara	3.8 A
Voltaje de Arranque Regulable	207 (min) V No

• Requerimientos de Diseño Luminaria

Temperatura en el Pinch	350 (max) C
Temperatura de la Lámpara	600 (max) C

• Características de Dimensiones

Longitud Total C	126 (max) mm
Diámetro D	23 (max) mm
Distancia Focal L	65.8 (min), 66.8 (nom), 67.8 (max) mm
Longitud de Arco O	5.0 mm

• Datos Producto

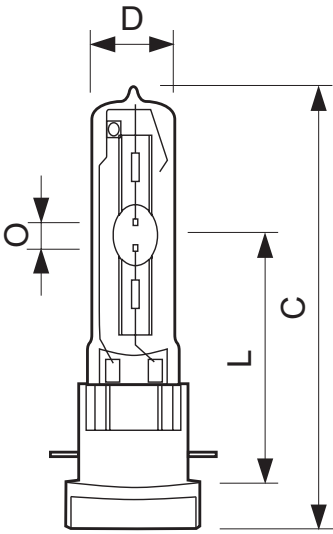
Código de pedido	912579 00
Código de producto	872790091257900
Nombre de Producto	MSD Gold™ 300/2 MiniFastFit 1CT
Nombre de pedido del producto	MSD Gold 300/2 MiniFastFit 1CT/16
Piezas por caja	1
Configuración de embalaje	16
Cajas por caja exterior	16
Código de barras del producto	8727900912579
Código de barras de la caja exterior	8727900912586

PHILIPS

Código logístico - 928199805114
12NC

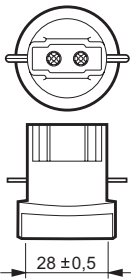
Peso neto por pieza 0.062 kg

Plano de dimensiones



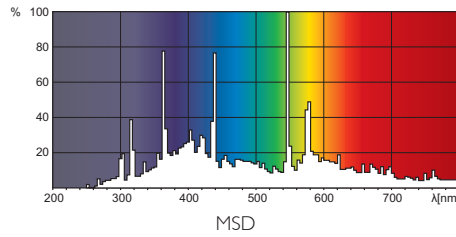
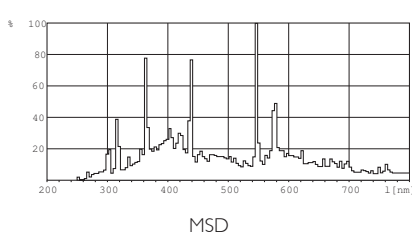
MSD Gold™ 300/2 MiniFastFit 1CT

Product	C (Max)	D (Max)	F (Min)	F (Norm)	F (Max)	L (Min)	L (Norm)	L (Max)	O (Norm)	T (Max)	W (Norm)
MSD GOLD 300/2 MiniFastFit	126	23	-	-	-	65.8	66.8	67.8	5.0	-	-



PGJx28

Datos fotométricos



© 2014 Koninklijke Philips N.V. (Royal Philips)
Todos los derechos reservados.

Las especificaciones están sujetas a cambios sin previo aviso. Las marcas registradas son propiedad de Koninklijke Philips N.V. (Royal Philips) o de sus respectivos propietarios.

www.philips.com/lighting

2014, Abril 10
Datos sujetos a cambios