



Broadway MSR SA (Arco corto)

MSR 400 SA 1CT

The lamp's short arc and compact design helps enable a compact luminaire that provides high beam intensity, while the excellent color rendition characteristics help ensure optimal colors on stage. The highly innovative P3 technology, developed by Philips, allows MSR Short Arc lamps to be used at higher temperatures in any burning position. The result? Longer lifetime, fewer early failures and a highly consistent performance throughout the lamp's lifetime.

Datos del producto

• Características Generales

Descripción del Sistema	Arco corto
Base/Casquillo	GY9.5
Información Base/Casquillo	-
Ejecución	-
Posición de Funcionamiento	any
Aplicación Principal	Estudio/Disco
Vida Media (50%) con Bal.Conv.	750 hr

• Características de la Fuente de Luz

Código de Color	-
Índice Rendimiento Cromática	75 Ra8
Temperatura de Color	5600 K
Temperatura Técnica de Color	5662 K
Coordenada Cromática X	330 -
Coordenada Cromática Y	342 -
Flujo Lum.Lámpara.c.Bal.C onv	23500 (min), 30000 (nom) Lm
Efic.Luminosa Lámp.c.Bal.Conv.	75 Lm/W

• Características Eléctricas

Pot. de la Lámpara Estimada	400 W
-----------------------------	-------

Potencia Técnica de la Lámpara	400 W
Corriente de la Lámpara	8.4 A
Voltaje de Arranque Regulable	207 (min) V No

• Requerimientos de Diseño Luminaria

Temperatura en el Pinch	500 (max) C
Temperatura de la Lámpara	1000 (max) C

• Características de Dimensiones

Longitud Total C	80 (max) mm
Diámetro D	23.5 (max) mm
Distancia Focal L	36 (min), 36.5 (nom), 37 (max) mm
Longitud de Arco O	3.0 mm

• Datos Producto

Código de pedido	924213 00
Código de producto	872790092421300
Nombre de Producto	MSR 400 SA 1CT
Nombre de pedido del producto	MSR 400 SA 1CT/40
Piezas por caja	1
Configuración de embalaje	40
Cajas por caja exterior	40
Código de barras del producto	8727900924213
Código de barras de la caja exterior	8727900924220

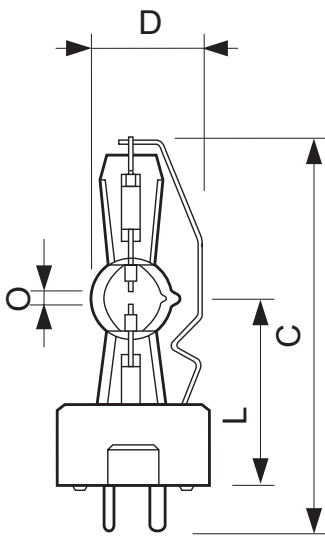
PHILIPS

Broadway MSR SA (Arco corto)

Código logístico - 928170205114
12NC

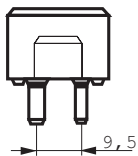
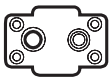
Peso neto por pieza 0.019 kg

Plano de dimensiones



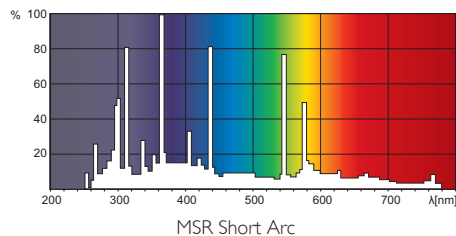
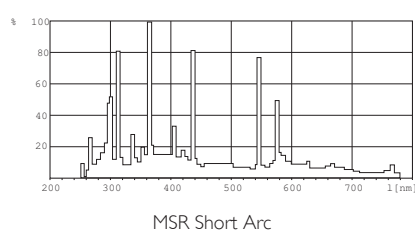
MSR 400 SA 1CT

Product	A (Min)	A (Norm)	A (Max)	C (Max)	D (Max)	D1 (Norm)	F (Min)	F (Norm)	F (Max)	L (Min)	L (Norm)	L (Max)	O (Norm)
MSR 400 SA	-	-	-	80	23.5	-	-	-	-	36	36.5	37	3.0



GY9.5

Datos fotométricos



© 2014 Koninklijke Philips N.V. (Royal Philips)
Todos los derechos reservados.

Las especificaciones están sujetas a cambios sin previo aviso. Las marcas registradas son propiedad de Koninklijke Philips N.V. (Royal Philips) o de sus respectivos propietarios.

www.philips.com/lighting

2014, Febrero 1
Datos sujetos a cambios