



# MASTER MHN-SE

MASTER MHN-SE 2000W/956 GX22 400V HO

Lámpara de halogenuros metálicos compactos con casquillo único GX-22

## Datos del producto

### • Características Generales

Base/Casquillo	GX22
Información Base/Casquillo	na [-]
Forma de la lámpara	TD40 [TD 40mm]
Acabado de la Lámpara	Clara
Posición de Funcionamiento	any [Cualquiera o Universal (U)]
Vida al 5% de Fallos	1300 hr
Vida al 10% de Fallos	1650 hr
Vida al 20% de Fallos	2100 hr
Vida al 50% de Fallos	3000 hr

### • Características de la Fuente de Luz

Código de Color	956 [CCT of 5600K]
Índice Reproducción Cromática	84 Ra8
Designación de Color	Luz Día
Temperatura de Color	5600 K
Temperatura Técnica de Color	5600 K
Flujo Lum.Lámpara.c.Bal.Conv	220000 Lm
Efic.Luminosa Lámp.c.Bal.Conv.	108 Lm/W
Mantenimiento lum 1.000 h	95 %
Coordenada Cromática X	338 -
Coordenada Cromática Y	368 -

### • Características Eléctricas

Pot. de la Lámpara Estimada	2000 W
Potencia lámpara EM 25°C, nom	2000.0 W
Potencia lámpara EM 25°C, nom	2100.0 W
Tensión de Red	400 V
Voltaje de la Lámpara	210 V
Cor. Lámpara con Bal. Convenc.	11.2 A
Regulable	No

### • Características Medioambientales

Etiqueta Eficiencia Energética	A+
Energy consumption kWh/1000h	2310 kWh

### • Características relativas a UV

Specific Eff. Radiant Power	60 mW/klm
-----------------------------	-----------

### • Requerimientos de Diseño Luminaria

Temperatura en el Pinch	450 (max) C
Temperatura de la Lámpara	1015 (max) C

### • Características de Dimensiones

Longitud Total C	198 (max) mm
------------------	--------------

# PHILIPS

# MASTER MHN-SE

Diámetro D 39 (max) mm  
 Longitud de Arco O 25 mm

## Datos Producto

Código de pedido 928778 00  
 Código de producto 872790092877800  
 Nombre de Producto MASTER MHN-SE 2000W/956 GX22 400V HO  
 Nombre de pedido del producto MASTER MHN-SE 2000W/956 GX22 400V HO  
 Piezas por caja 1

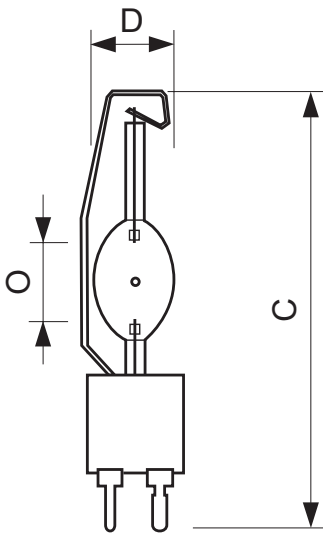
Configuración de embalaje 1  
 Cajas por caja exterior 1  
 Código de barras del producto 8718291548461  
 Código de barras de la caja exterior 8727900928778  
 Código logístico - 12NC 928196905130  
 Peso neto por pieza 0.152 kg

## Advertencias y seguridad

- Utilizar solamente en luminarias totalmente cerradas, incluso durante pruebas (IEC61167, IEC 62035, IEC60598)

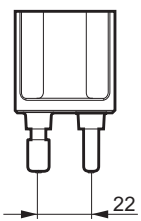
- La luminaria debe ser capaz de contener las piezas de lámpara calientes si la lámpara se rompe

## Plano de dimensiones



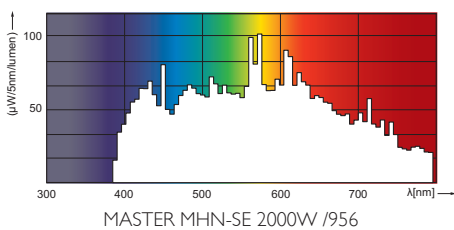
## MASTER MHN-SE 2000W/956 GX22 400V HO

Product	C (Max)	D (Max)	O (Norm)
MHN-SE 2000W/956 GX22 400V HO	198	39	25



GX22

## Datos fotométricos





© 2014 Koninklijke Philips N.V. (Royal Philips)  
Todos los derechos reservados.

Las especificaciones están sujetas a cambios sin previo aviso. Las marcas registradas son propiedad de Koninklijke Philips N.V. (Royal Philips) o de sus respectivos propietarios.

[www.philips.com/lighting](http://www.philips.com/lighting)

2014, Octubre 10  
Datos sujetos a cambios